



## Kühlboxen und Zubehör



# TM Unternehmen



## TM – Unternehmen

Das inhabergeführte Familienunternehmen **TM** Technischer Gerätebau entstand ursprünglich aus einem noch heute bestehenden Elektrogroßhandel heraus. Mit Beginn des Baus von Kühlboxen für den automobilen Bereich hat sich daraus das heutige Unternehmen entwickelt, welches 1991 offiziell von Hermann Fixl ins Leben gerufen wurde. **TM** hat seinen Hauptsitz in Neu-Ulm und wird in nunmehr vierter Generation von der Gründerfamilie geführt.



## TM – Spezialist

Als Kälte- und Kleinserienmontage Spezialist bekannt, bedient **TM** vor allem Nischenmärkte perfekt. Produktlösungen werden je nach Kundenwunsch intern selbstständig ausgelegt und umgesetzt oder nach spezifischen Kundenvorgaben im Hause gefertigt.

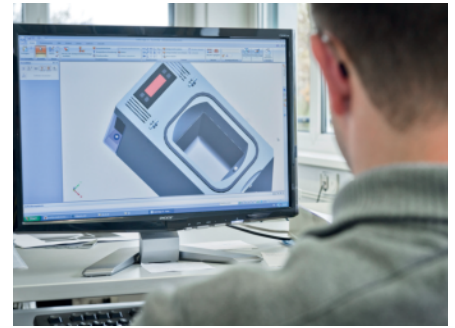
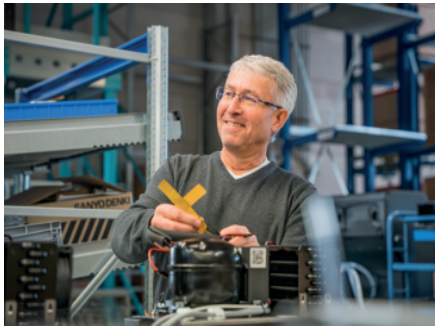


Unsere Produkte kommen sowohl im mobilen als auch im stationären Bereich zum Einsatz. Schnelligkeit, Flexibilität und jahrelange Erfahrung in der Fertigung und Entwicklung machen das Unternehmen hier zu einem starken und verlässlichen Partner in der Branche.

## TM – Produkte

**TM** produziert seit Firmengründung Komponenten für den mobilen Fahrgastservice, welche vor allem in Bussen sowie Trucks und Schienenfahrzeugen eingesetzt werden. Darüber hinaus entwickelte **TM** im Laufe der Zeit Produktlösungen für die unterschiedlichsten Einsatzgebiete und konnte sich so in verschiedensten Branchen etablieren, wie z.B. im Bereich der vollautomatischen Kaffeemaschinen.

Das Produktportfolio umfasst unter anderem die klassische Armaturenbrettkühlbox, Bordküchen und Toiletten für die Busindustrie sowie Milchkühler für den Kaffeemaschinensektor.



## TM – International

Im Jahr 2007 gründete **TM** eine Tochterfirma in der Nähe von Istanbul, um der stärker werdenden Globalisierung und dem Zusammenwachsen der Märkte entgegenzutreten. **TM-Türkei** bedient überwiegend den expandierenden Bus- und Trucksektor in der eigenen Heimat sowie den der arabischen Nachbarländer.

Im selben Jahr wurde die Firma Jincen-**TM** als Joint-Venture Unternehmen in China, Provinz Anhui, gegründet, um den chinesischen Markt zu bedienen und weitere Synergien zu schaffen. Das chinesische Unternehmen fokussiert sich hauptsächlich auf die Herstellung von Spritzgussteilen für die Automobil-, Elektro- und Haushaltsindustrie sowie die Montage von Bordküchen und Kühlboxen.

Da Kundennähe und kurze Reaktionszeiten für **TM** von zentraler Bedeutung sind, können sich unsere Kunden auf ein europaweites Netz von Servicepartnern verlassen. Durch die kontinuierliche Erweiterung unserer Partner kann **TM** einen schnellen und reibungslosen Service vor Ort garantieren.



## TM – Philosophie

**TM** Technischer Gerätebau wird als Familienunternehmen geführt, kurze und direkte Wege, wie auch Kontinuität zeichnen uns aus.

Von der Produktauslegung, über die Qualitätssicherung der eingesetzten Materialien bis zur finalen Produktprüfung, legen wir höchsten Wert auf einwandfreie Verarbeitung und Präzision unserer Produkte. Die Zertifizierung unserer Produkte nach den einschlägigen EU-Richtlinien ist für uns genauso selbstverständlich wie ein nach ISO Richtlinien zertifiziertes Qualitätswesen.

## TM – Kundenzufriedenheit

Innovative Konzepte auf hohem technischem Niveau ergeben zusammen mit einer ausgezeichneten Material- und Verarbeitungsqualität herausragende Produkte. Unsere Produktlösungen setzen, Dank ihrer Funktionalität bei kompakten Abmessungen und ansprechendem Design, immer wieder neue Maßstäbe.

Erfahrung, Zuverlässigkeit, Qualität und jahrelanger Erfolg bilden die Basis des aktuellen Produktprogrammes und sind das Fundament für weltweit zufriedene Kunden.





# Unterwegs zu Hause



---

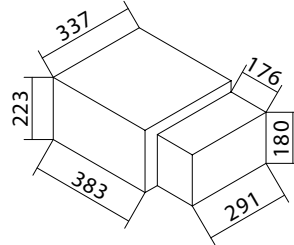
## Kühlboxen von TM

Auf Anfrage erhalten Sie auch viele verschiedene Extras.  
Wir beraten Sie gerne – fragen Sie unser Fachpersonal!

# Kühlboxen Bus und Truck freiverkäuflich

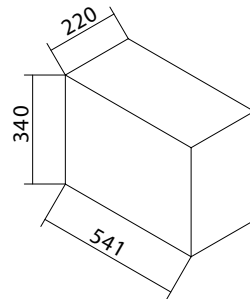
Universale und mobile Kühlboxen für Bus und Truck  
KBU Serie: Für den Einbau z.B. in Mini- und Midibussen

## Type KBU 15 horizontal



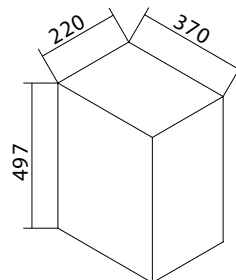
<b>Artikel-Nr.:</b>	
01.1515.00.00	
<b>Spannung:</b>	12/24 V DC
<b>Leistung:</b>	35 W
<b>Stromaufnahme:</b>	3,0/ 1,5 A
<b>Gewicht:</b>	15,5 kg
<b>Inhalt:</b>	15 l

## Type KBU 15 vertikal hinten



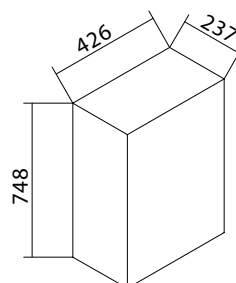
<b>Artikel-Nr.:</b>	
01.1516.00.00	
<b>Spannung:</b>	12/24 V DC
<b>Leistung:</b>	35 W
<b>Stromaufnahme:</b>	3,0/ 1,5 A
<b>Gewicht:</b>	15,5 kg
<b>Inhalt:</b>	15 l

## Type KBU 15 vertikal unten



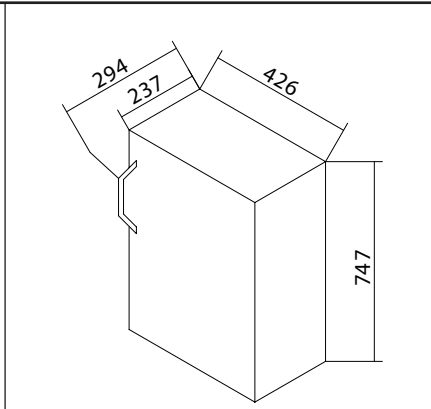
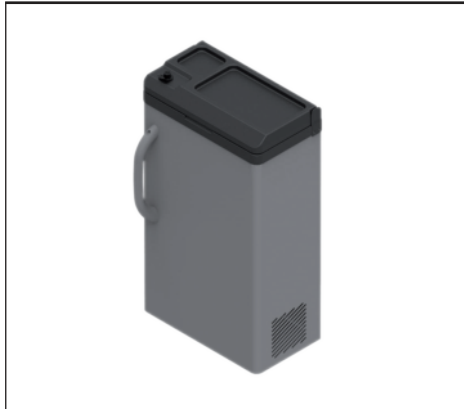
<b>Artikel-Nr.:</b>	
01.1517.00.00	
<b>Spannung:</b>	12/24 V DC
<b>Leistung:</b>	35 W
<b>Stromaufnahme:</b>	3,0/ 1,5 A
<b>Gewicht:</b>	15 kg
<b>Inhalt:</b>	15 l

## Type KBU 40



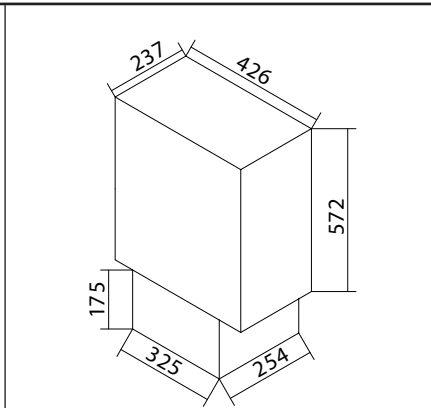
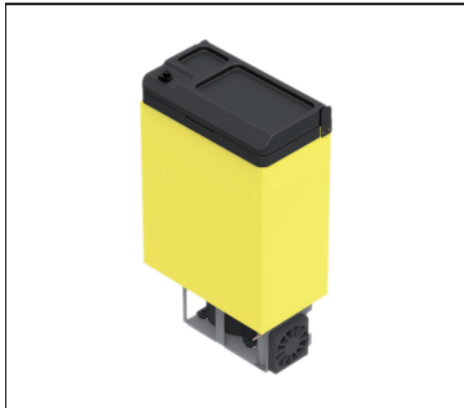
<b>Artikel-Nr.:</b>	
01.1570.00.00	
<b>Spannung:</b>	12/24 V DC
<b>Leistung:</b>	35 W
<b>Stromaufnahme:</b>	3,0/ 1,5 A
<b>Gewicht:</b>	22 kg
<b>Inhalt:</b>	40 l

## Type KBU 40 mit Haltegriff



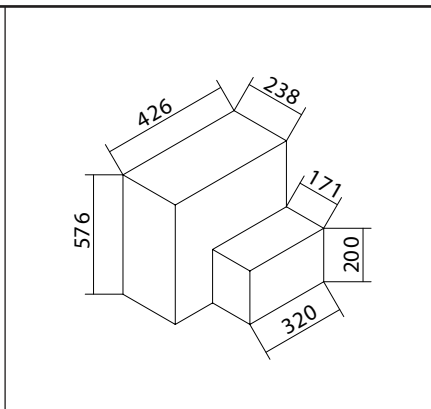
<b>Artikel-Nr.:</b>	01.1577.00.00
<b>Spannung:</b>	12/24 V DC
<b>Leistung:</b>	35 W
<b>Stromaufnahme:</b>	3,0/1,5 A
<b>Gewicht:</b>	22 kg
<b>Inhalt:</b>	40 l

## Type KBU 40 Einbau



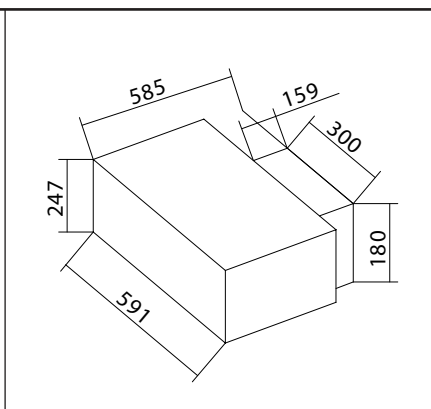
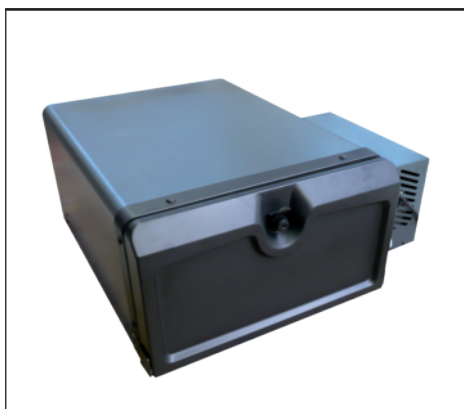
<b>Artikel-Nr.:</b>	01.1572.00.00
<b>Spannung:</b>	12/24 V DC
<b>Leistung:</b>	35 W
<b>Stromaufnahme:</b>	3,0/1,5 A
<b>Gewicht:</b>	22 kg
<b>Inhalt:</b>	40 l

## Type KBU 40 Kältesatz hinten



<b>Artikel-Nr.:</b>	01.1578.00.00
<b>Spannung:</b>	12/24 V DC
<b>Leistung:</b>	35 W
<b>Stromaufnahme:</b>	3,0/1,5 A
<b>Gewicht:</b>	22 kg
<b>Inhalt:</b>	40 l

## Type KBU 40 horizontal

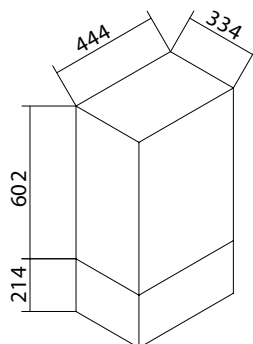


<b>Artikel-Nr.:</b>	01.1579.00.00
<b>Spannung:</b>	12/24 V DC
<b>Leistung:</b>	35 W
<b>Stromaufnahme:</b>	3,0/1,5 A
<b>Gewicht:</b>	22 kg
<b>Inhalt:</b>	40 l

# Kühlboxen Bus und Truck freiverkäuflich

Universale und mobile Kühlboxen für Bus und Truck  
KBU Serie: Für den Einbau z.B. in Mini- und Midibussen

## Type KBU Standard



Artikel-Nr.:

01.1559.00.00

Spannung: 12/24 V DC

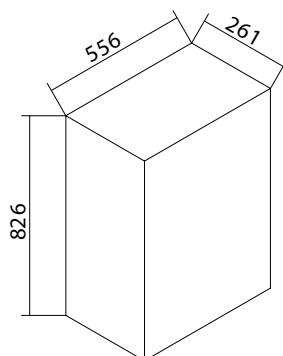
Leistung: 35 W

Stromaufnahme: 3,0/1,5 A

Gewicht: 25 kg

Inhalt: 58 l

## Type KBU 60



Artikel-Nr.:

01.1560.00.00

Spannung: 12/24 V DC

Leistung: 35 W

Stromaufnahme: 3,0/1,5 A

Gewicht: 26 kg

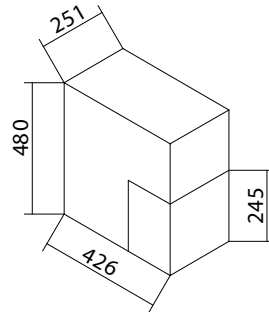
Inhalt: 58 l



# Kühlboxen Bus und Truck freiverkäuflich

Universale und mobile Kühlboxen für Bus und Truck  
CoolFix Serie: Für den Einbau z.B. in Wohnmobilen, Booten,  
Mini- und Midibussen

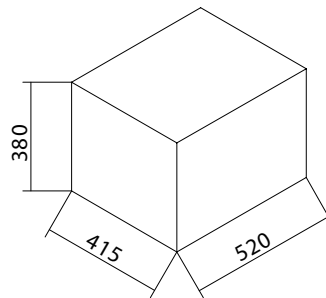
## Type CoolFix Mini



**Artikel-Nr.:**  
01.0210.00.00

<b>Spannung:</b>	12/24 V DC
<b>Unterspannungsschutz:</b>	11,3/24,6 V
<b>Leistung:</b>	54 W
<b>Stromaufnahme:</b>	4,6 / 2,3 A
<b>Thermostat:</b>	stufenlos
<b>Gewicht:</b>	17 kg
<b>Inhalt:</b>	20 l

## Type CoolFix 30

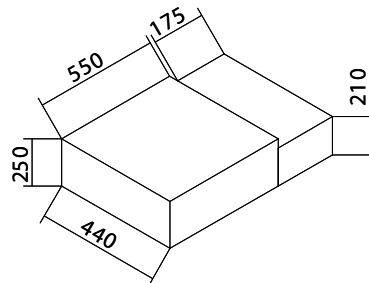


**Artikel-Nr.:**  
01.0225.00.00  
01.0226.00.00 mit Trenngitter

<b>Spannung:</b>	12/24 V DC
<b>Unterspannungsschutz:</b>	10,4/22,8 V
<b>Leistung:</b>	35 W
<b>Stromaufnahme:</b>	3,0/ 1,5 A
<b>Thermostat:</b>	stufenlos
<b>Gewicht:</b>	18 kg
<b>Inhalt:</b>	30 l

**Befestigungs-Kit Artikel-Nr.:**  
01.0225.00.01 Universal  
50.0225.00.02 ACTROS nicht für Megaspacer

## Type CoolFix 35 – DAF/VOLVO/RENAULT



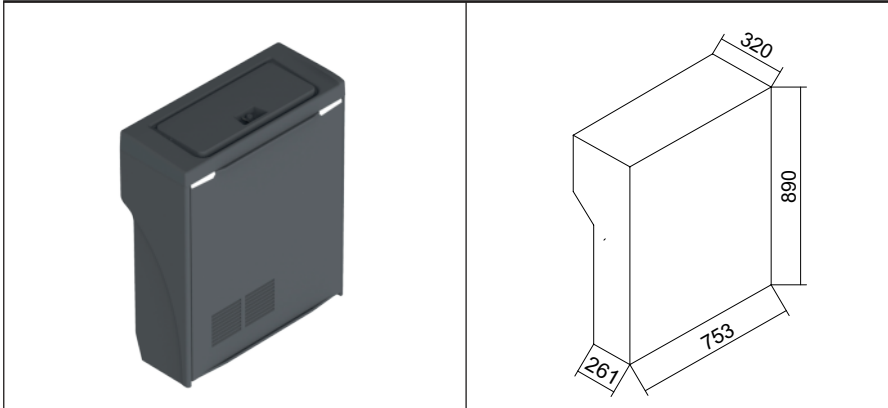
**Artikel-Nr.:**  
01.0035.00.00

<b>Spannung:</b>	12/24 V DC
<b>Unterspannungsschutz:</b>	10,4/22,8 V
<b>Leistung:</b>	60 W
<b>Stromaufnahme:</b>	2,6/ 1,3 A
<b>Thermostat:</b>	stufenlos
<b>Gewicht:</b>	16 kg
<b>Inhalt:</b>	35,5 l

# Kühlboxen Bus und Truck freiverkäuflich

Universale und mobile Kühlboxen für Bus und Truck  
KT Serie: Für den Einbau z.B. in Mini- und Midibussen

## Type KT 80



Artikel-Nr.:

01.4038.00.00

Spannung: 12 / 24 V DC

Leistung: 60 W

Stromaufnahme: 5,0 / 2,5 A

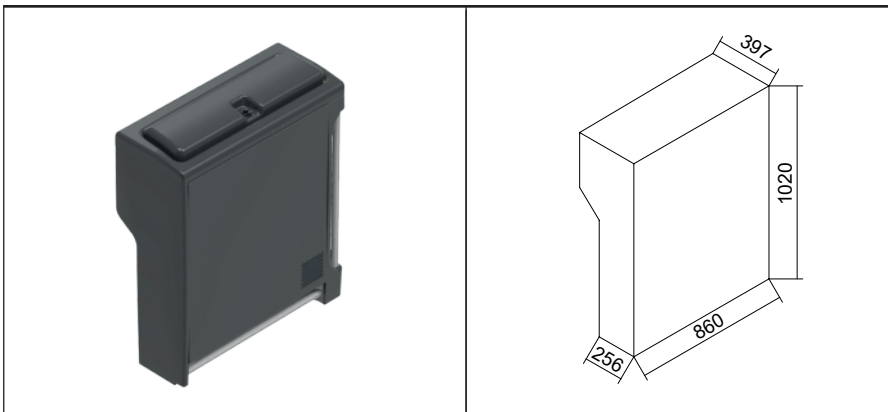
Gewicht: 42 kg

Inhalt: 80 l

Lieferumfang 01.4038.00.00:

- Klapptisch
- Gepäcknetz
- Becherhalter

## Type KT 100



Artikel-Nr.:

01.3040.00.00

Spannung: 12 / 24 V DC

Leistung: 60 W

Stromaufnahme: 4,6 / 2,3 A

Gewicht: 56 kg

Inhalt: 100 l

Keine Kopfaufprallprüfung, dahintersitzende Passagiere müssen via Dreipunktgurt gesichert werden.

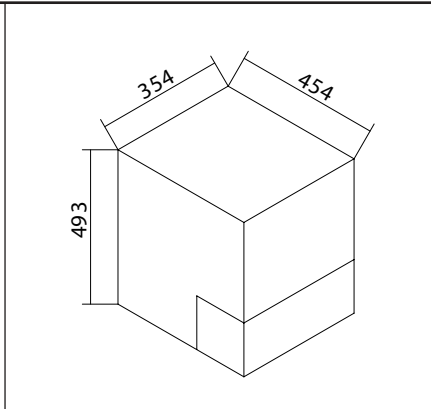
Lieferumfang 01.3040.00.00:

- Getränkehalter
- Gepäcknetz

# Kühlboxen Bus und Truck freiverkäuflich

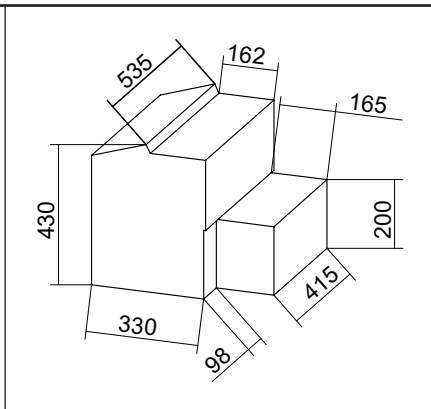
Universale und mobile Kühlboxen für Bus und Truck  
Einbaukühlboxen: Für den Einbau in Transportern, Trucks und Reisebussen z.B. im Armaturenbrettbereich

## Type KT-Outdoor



<b>Artikel-Nr.:</b>	01.2700.00.00
<b>Spannung:</b>	12/24/230 V DC
<b>Leistung:</b>	35 W
<b>Stromaufnahme:</b>	3,0/1,5/0,5 A
<b>Gewicht:</b>	17 kg
<b>Inhalt:</b>	35 l

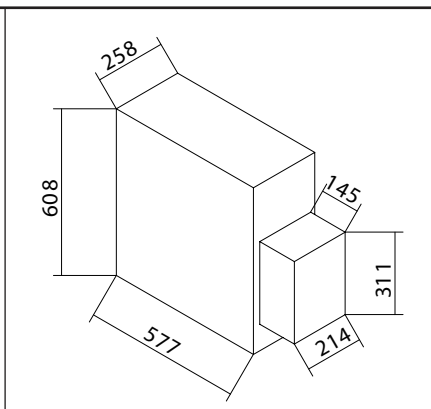
## Type Transporter Kühlbox



<b>Artikel-Nr.:</b>	01.1460.00.00
<b>Spannung:</b>	12/24 V DC
<b>Leistung:</b>	35 W
<b>Stromaufnahme:</b>	3,0/1,5 A
<b>Gewicht:</b>	17 kg
<b>Inhalt:</b>	40 l

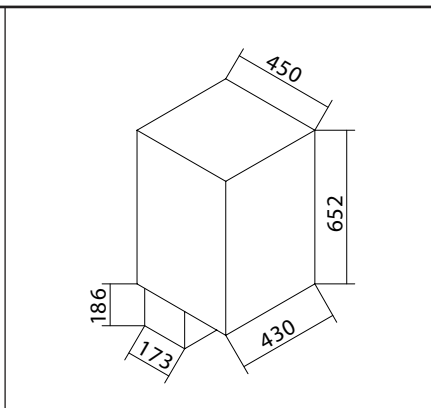
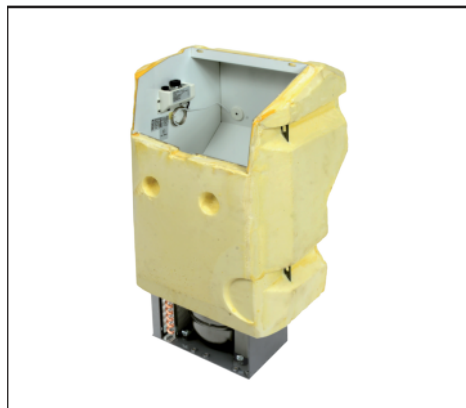
Ideal für den Einbau im Armaturenbrettbereich von Transportern und Mini-/Midibussen

## Type A-KT TM



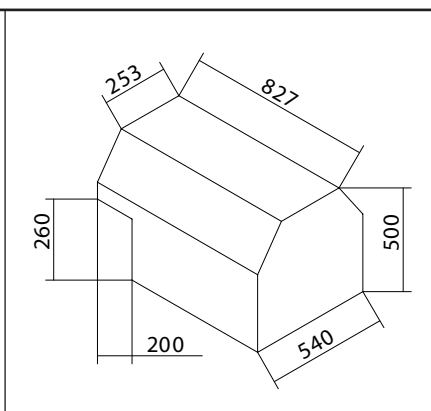
<b>Artikel-Nr.:</b>	01.2000.00.00
<b>Spannung:</b>	12/24 V DC
<b>Leistung:</b>	35 W
<b>Stromaufnahme:</b>	3,0/1,5 A
<b>Gewicht:</b>	18 kg
<b>Inhalt:</b>	60 l

## Type A-KT Volvo



<b>Artikel-Nr.:</b>	01.1301.00.00
<b>Spannung:</b>	12/24 V DC
<b>Leistung:</b>	35 W
<b>Stromaufnahme:</b>	3,0/ 1,5 A
<b>Gewicht:</b>	18 kg
<b>Inhalt:</b>	60 l

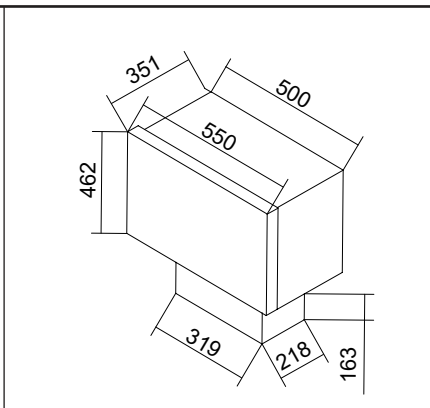
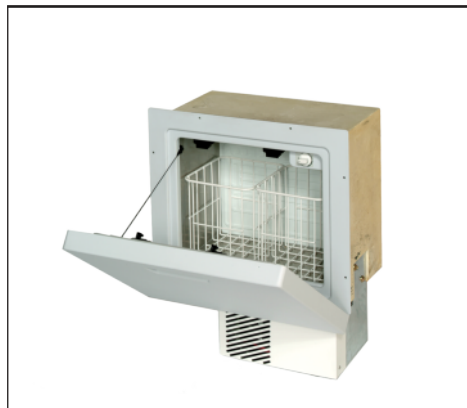
## Type Trapezkühlschrank



<b>Artikel-Nr.:</b>	01.9001.00.00
<b>Spannung:</b>	12/24 V DC
<b>Leistung:</b>	35 W
<b>Stromaufnahme:</b>	3,0/ 1,5 A
<b>Inhalt:</b>	87 l

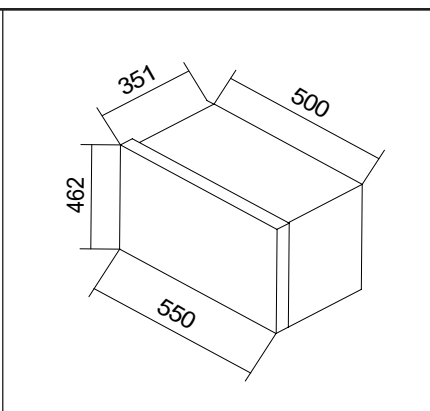
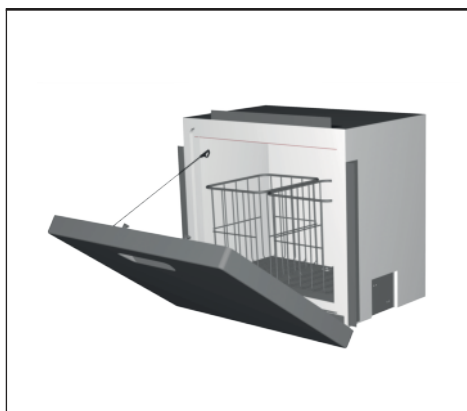
# Kühlboxen Bus und Truck freiverkäuflich

**Mobile Kühlbox für den Medikamententransport**  
Ambulanz Serie: Für die Installation in z.B. die Seitenwand von Rettungsfahrzeugen



## Ambulanz Kühlschrank

<b>Artikel-Nr.:</b>	
01.1210.00.00	normale Kühlung
<b>Spannung:</b> 12/24 V DC	
<b>Leistung:</b> 35 W	
<b>Stromaufnahme:</b> 3,0 / 1,5 A	
<b>Gewicht:</b> 19 kg	
<b>Inhalt:</b> 34 l	
<b>Temperaturbereich:</b> +11,0 to -4,5°C	
<b>Artikel-Nr.:</b>	
01.1211.00.00	Tiefkühlung
<b>Spannung:</b> 12/24 V DC	
<b>Leistung:</b> 90 W	
<b>Stromaufnahme:</b> 7,5 / 3,8 A	
<b>Gewicht:</b> 19 kg	
<b>Inhalt:</b> 34 l	
<b>Temperaturbereich:</b> +7,5 to -22,0°C	

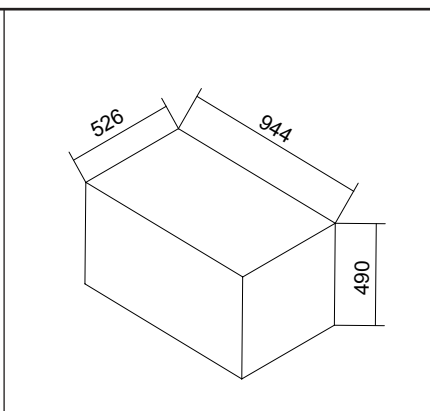


## Ambulanz Heizschrank

<b>Artikel-Nr.:</b>	
S01.1210.00.00	Heizschrank mit regelbarem Thermostat
<b>Spannung:</b> 12/24 V DC	
<b>Leistung:</b> 25 W	
<b>Stromaufnahme:</b> 2,0 A	
<b>Gewicht:</b> 12 kg	
<b>Inhalt:</b> 34 l	
<b>Temperaturbereich:</b> +30,0 to +35°C	

**Mobile Kühlbox für Blut- und Medikamententransport**  
BTK-Serie: Für den Transport von z.B. Blutproben oder anderen empfindlichen Arzneimitteln, die von + 4 ° C auf + 8 ° C gekühlt werden müssen

## Type BTK



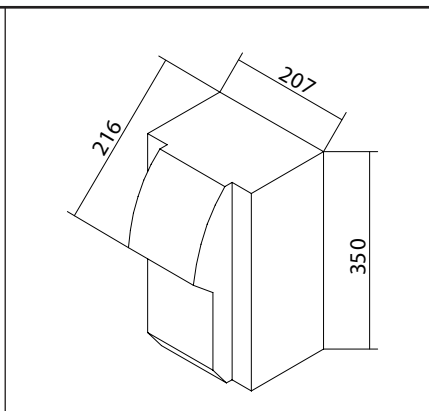
<b>Artikel-Nr.:</b>	
01.1215.00.00	
<b>Spannung:</b> 12/24 V DC	
<b>Unterspannungsschutz:</b> 10,4/22,8 A	
<b>Leistung:</b> 93 W	
<b>Stromaufnahme:</b> 7,8/3,9 A	
<b>Gewicht:</b> 40 kg	
<b>Inhalt:</b> 105 l	
<b>Temperaturbereich:</b> +4,0 to +8°C	

# Kühlboxen Bus und Truck freiverkäuflich

## Kühlboxen mit thermoelektrischer Kühltechnik – PELTIER

Summertime Serie: Verschleiß- und wartungsfreie Technik, hohe Kühlleistung durch Peltierkühlung. Wirkungsgrad bis zu 22° C zur Umgebungstemperatur.

### Type Summertime E



**Artikel-Nr.:**

01.0016.00.00

**Spannung:** 24 V DC

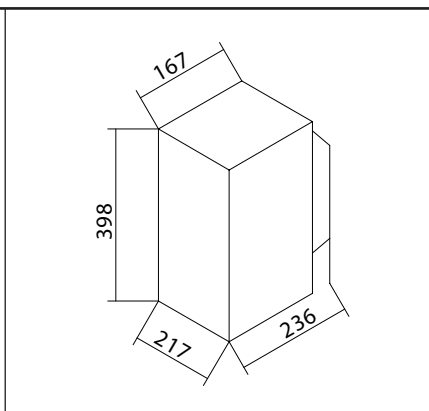
**Leistung:** 36 W

**Stromaufnahme:** 1,5 A

**Gewicht:** 4,5 kg

**Inhalt:** 4,6 l

### Type Summertime 2



**Artikel-Nr.:**

01.0024.00.00

**Spannung:** 12/ 24 V DC

**Leistung:** 36 W

**Stromaufnahme:** 1,5 A

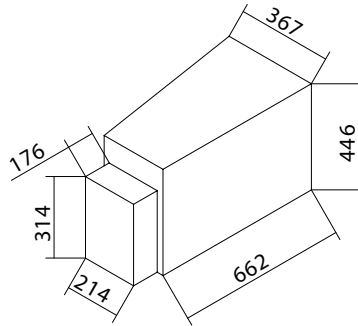
**Gewicht:** 2,9 kg

**Inhalt:** 5,5 l

# Kühlboxen Bus und Truck kundenspezifisch

Kühlboxen für EVOBUS – MERCEDES BENZ  
Baureihe 400

## Type KTD 583/57 Liter TRAVEGO ab 11/2008



Artikel-Nr.:

01.0583.00.00

Spannung: 12/24 V DC

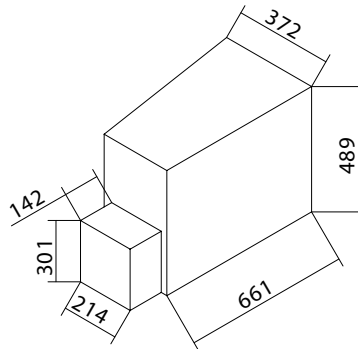
Leistung: 60 W

Stromaufnahme: 5/2,5 A

Gewicht: 16 kg

Inhalt: 57 l

## Type KTD 580 TRAVEGO HD/HDH



Artikel-Nr.:

01.0580.00.00

Spannung: 12/24 V DC

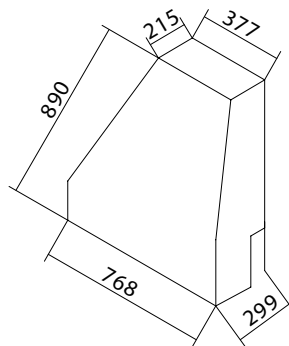
Leistung: 50 W

Stromaufnahme: 4,0/2,0 A

Gewicht: 18 kg

Inhalt: 65 l

## Type KTS 590 Toilettenanbau TRAVEGO



Artikel-Nr.:

01.0593.00.00

01.0594.00.00

01.0595.00.00

Spannung: 12/24 V DC

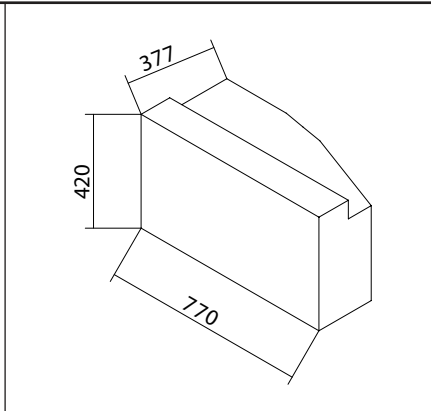
Leistung: 35 W

Stromaufnahme: 3,0/1,5 A

Gewicht: 23 kg

Inhalt: 60 l

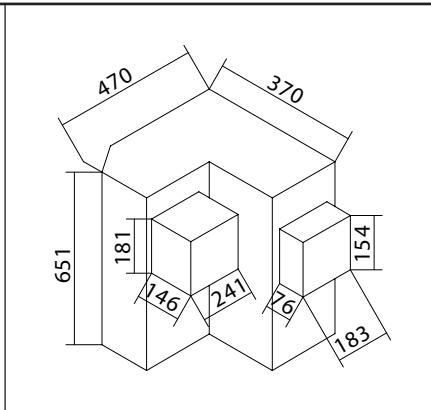
## Type KTS 327 SETRA S 315 UL/H



<b>Artikel-Nr.:</b>	
01.0327.00.00	
<b>Spannung:</b>	12/24 V DC
<b>Leistung:</b>	35 W
<b>Stromaufnahme:</b>	3,0/ 1,5 A
<b>Gewicht:</b>	18 kg
<b>Inhalt:</b>	43 l

1 Trenngitter

## Type KTS 364 SETRA S 328 DT

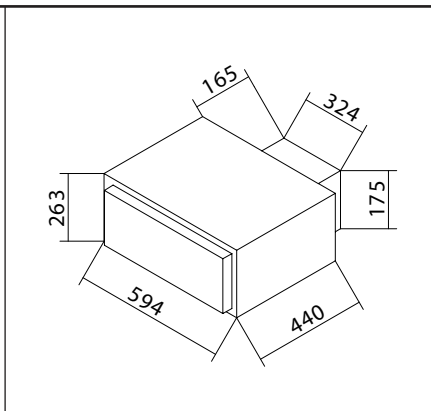


<b>Artikel-Nr.:</b>	
01.3640.00.00	
<b>Spannung:</b>	12/24 V DC
<b>Leistung:</b>	35 W
<b>Stromaufnahme:</b>	3,0/ 1,5 A
<b>Gewicht:</b>	26 kg
<b>Inhalt:</b>	60 l

montiert auf herausziehbarer Bodenplatte;  
digitale Temperaturanzeige

## Kühlboxen für EVOBUS – SETRA Baureihe 400

## Type KTS 420 SETRA 411/415 HD/415 HDH

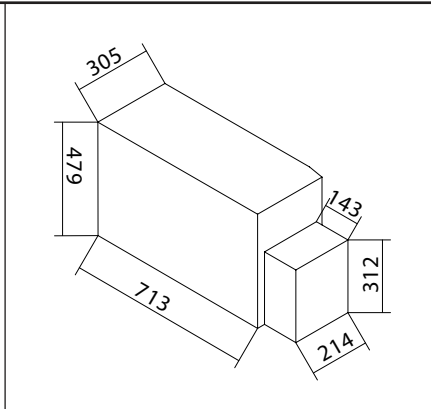


<b>Artikel-Nr.:</b>	
01.4200.00.00	
<b>Spannung:</b>	12/24 V DC
<b>Leistung:</b>	50 W
<b>Stromaufnahme:</b>	4,0/ 2,0 A
<b>Gewicht:</b>	20 kg
<b>Inhalt:</b>	43 l

Innenseite Edelstahl



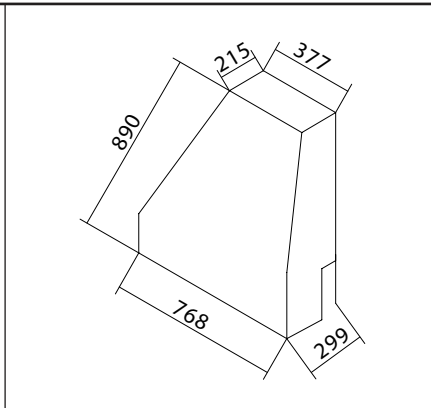
## Type KTS 410 SETRA 411/415 HD/415 HDH



<b>Artikel-Nr.:</b>	
01.4100.00.00	
<b>Spannung:</b>	12/24 V DC
<b>Leistung:</b>	50 W
<b>Stromaufnahme:</b>	4,0/2,0 A
<b>Gewicht:</b>	19 kg
<b>Inhalt:</b>	56 l

2 Trenngitter

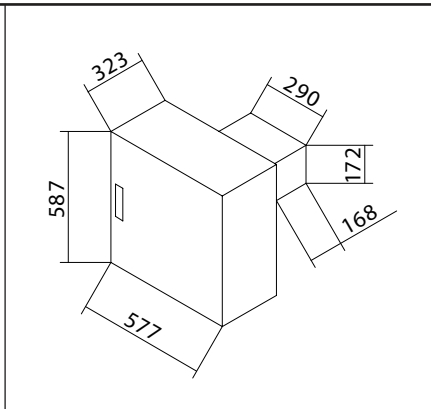
## Type KTS 590 Toilettenanbau SETRA Baureihe 300 + 400



<b>Artikel-Nr.:</b>	
01.0590.00.00	
<b>Spannung:</b>	12/24 V DC
<b>Leistung:</b>	35 W
<b>Stromaufnahme:</b>	3,0/1,5 A
<b>Gewicht:</b>	23 kg
<b>Inhalt:</b>	60 l

Innenseite Edelstahl

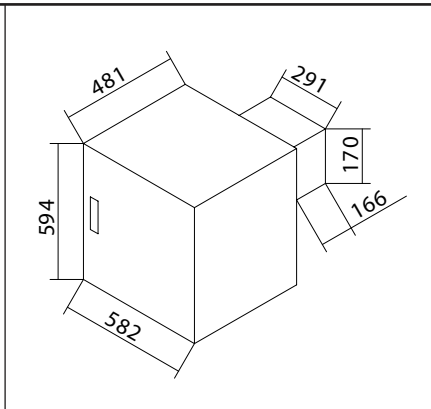
## Type KTS 440 SETRA 415/417 HDH – 3 Achser



<b>Artikel-Nr.:</b>	
01.4400.00.00	
<b>Spannung:</b>	12/24 V DC
<b>Leistung:</b>	35 W
<b>Stromaufnahme:</b>	3,0/1,5 A
<b>Gewicht:</b>	25 kg
<b>Inhalt:</b>	65 l

Innenboden verstellbar; Innenseite Edelstahl

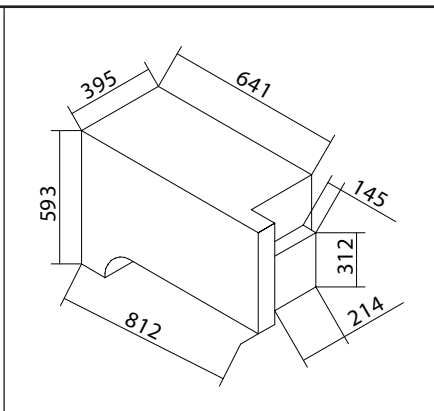
## Type KTS 450 SETRA 415/417 HDH – 3 Achser



<b>Artikel-Nr.:</b>	
01.4500.00.00	
<b>Spannung:</b>	12/24 V DC
<b>Leistung:</b>	50 W
<b>Stromaufnahme:</b>	4,0/2,0 A
<b>Gewicht:</b>	27 kg
<b>Inhalt:</b>	110 l

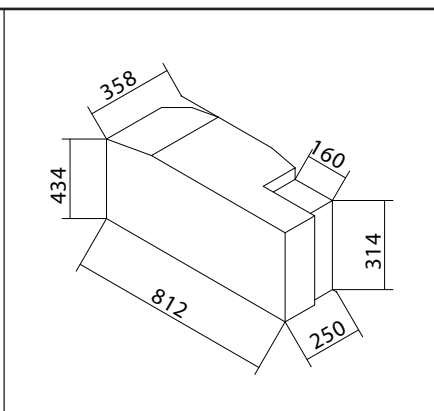
Innenboden verstellbar; Innenseite Edelstahl

## Type KTS 460 SETRA 415 GT/415 GT-HD/ 416 GT-HD/417 GT-HD



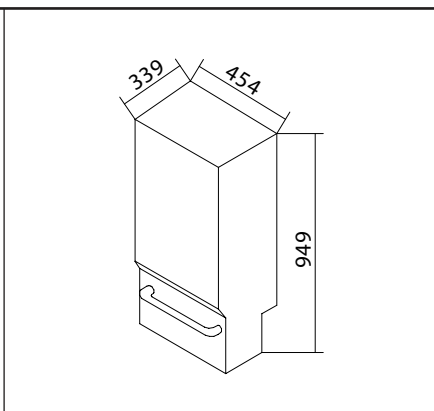
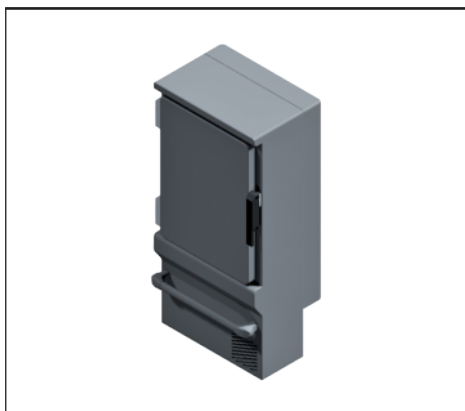
<b>Artikel-Nr.:</b>	
	01.4600.00.00
<b>Spannung:</b>	12/24 V DC
<b>Leistung:</b>	60 W
<b>Stromaufnahme:</b>	5,0/2,5 A
<b>Gewicht:</b>	26 kg
<b>Inhalt:</b>	67 l

## Type KTS 470 SETRA 412UL/415UL/417UL/419UL



<b>Artikel-Nr.:</b>	
	01.4700.00.00
<b>Spannung:</b>	12/24 V DC
<b>Leistung:</b>	60 W
<b>Stromaufnahme:</b>	5,0/2,5 A
<b>Gewicht:</b>	19 kg
<b>Inhalt:</b>	50 l

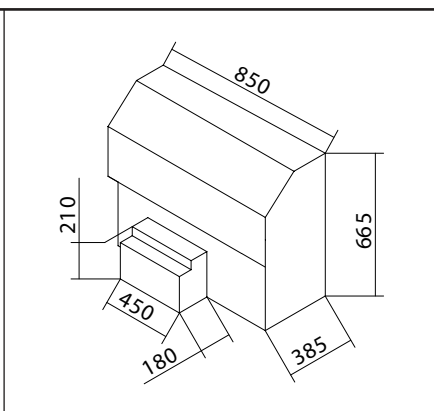
## Type KTS 471 SETRA/Mercedes



<b>Artikel-Nr.:</b>	
	01.4710.00.00
<b>Spannung:</b>	12/24 V DC
<b>Leistung:</b>	60 W
<b>Stromaufnahme:</b>	5,0/2,5 A
<b>Gewicht:</b>	27 kg
<b>Inhalt:</b>	60 l

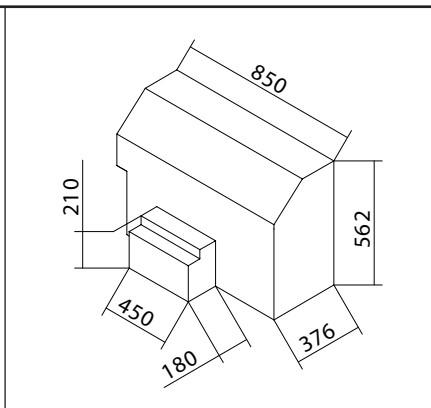
Reiseleiterschrank mit Kühlung

## Type KTS 483 SETRA 431 DT 3 Sterne



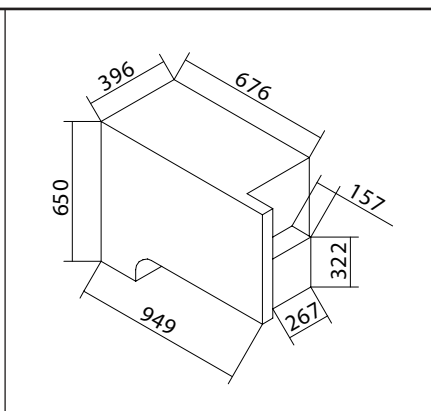
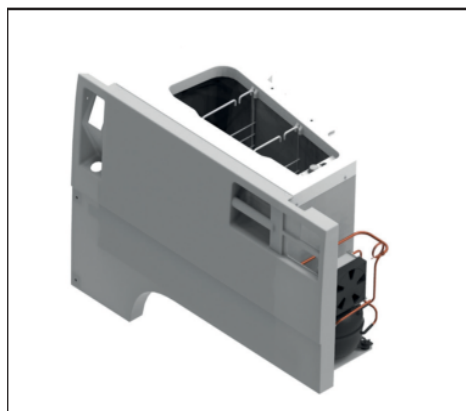
<b>Artikel-Nr.:</b>	
	01.4830.00.00
<b>Spannung:</b>	12/24 V DC
<b>Leistung:</b>	50 W
<b>Stromaufnahme:</b>	4,0/2,0 A
<b>Gewicht:</b>	25 kg
<b>Inhalt:</b>	110 l

## Type KTS 484 SETRA 431 DT 4 Sterne



<b>Artikel-Nr.:</b>	
01.4840.00.00	
<b>Spannung:</b>	12/24 V DC
<b>Leistung:</b>	50 W
<b>Stromaufnahme:</b>	4,0/2,0 A
<b>Gewicht:</b>	24 kg
<b>Inhalt:</b>	85 l

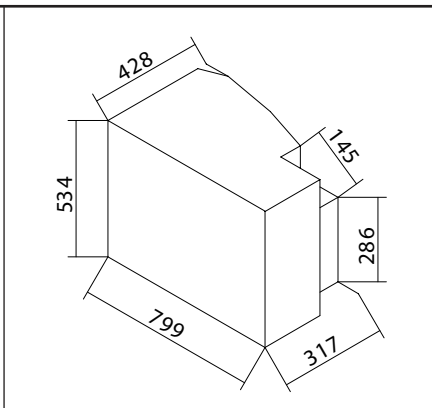
## Type A-KT TC4



<b>Artikel-Nr.:</b>	
01.4800.00.00	
<b>Spannung:</b>	12/24 V DC
<b>Leistung:</b>	60 W
<b>Stromaufnahme:</b>	5,0/2,5 A
<b>Gewicht:</b>	26 kg
<b>Inhalt:</b>	67 l

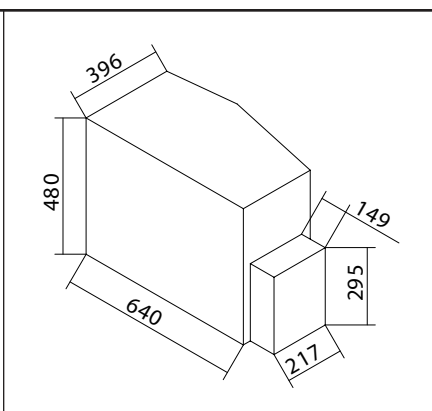
## Kühlboxen für EVOBUS – SETRA Baureihe 500

## Type KT NCR MD und RHD SETRA ComfortClass S 515 und S 516 MD bei Interurban-Cockpit



<b>Artikel-Nr.:</b>	01.5100.00.00
<b>Spannung:</b>	12/24 V DC
<b>Leistung:</b>	60 W
<b>Stromaufnahme:</b>	5,0/2,5 A
<b>Gewicht:</b>	22 kg
<b>Inhalt:</b>	55 l

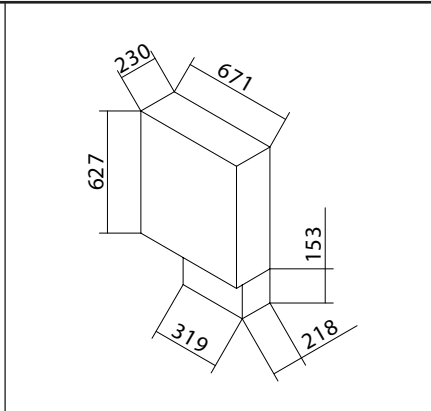
## Type A-KT NCR SETRA CC500 und TC500



<b>Artikel-Nr.:</b>	01.5000.00.00
<b>Spannung:</b>	12/24 V DC
<b>Leistung:</b>	60 W
<b>Stromaufnahme:</b>	5,0/2,5 A
<b>Gewicht:</b>	19 kg
<b>Inhalt:</b>	67 l

## Kühlboxen für MCV

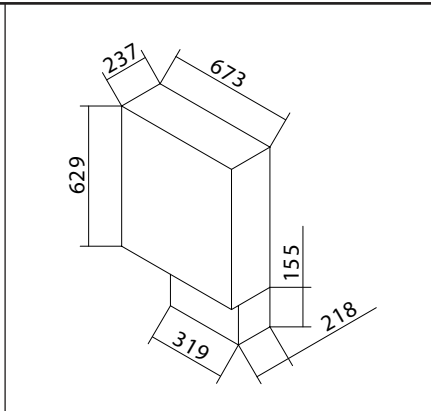
### Type MCV 500



<b>Artikel-Nr.:</b>	
01.1201.00.00	Aggregat rechts
01.1203.00.00	Aggregat links
<b>Spannung:</b> 12/24 V DC	
<b>Leistung:</b> 50 W	
<b>Stromaufnahme:</b> 4,0/2,0 A	
<b>Gewicht:</b> 23 kg	
<b>Inhalt:</b> 40 l	

2 Gitterkörbe, herausnehmbar

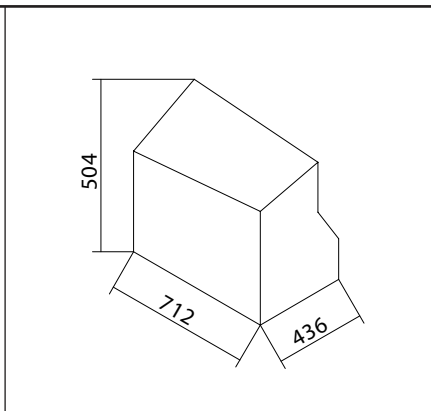
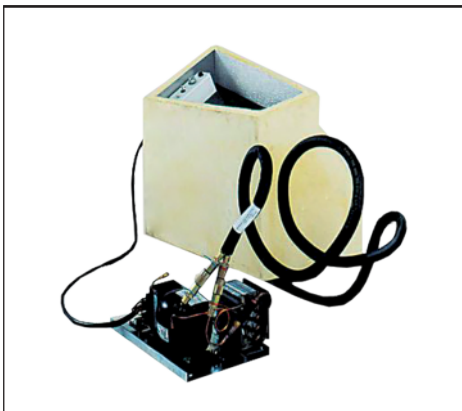
### Type MCV 600



<b>Artikel-Nr.:</b>	
01.1202.00.00	
<b>Spannung:</b> 12/24 V DC	
<b>Leistung:</b> 50 W	
<b>Stromaufnahme:</b> 4,0/2,0 A	
<b>Gewicht:</b> 23 kg	
<b>Inhalt:</b> 40 l	

## Kühlboxen für MERKAVIM

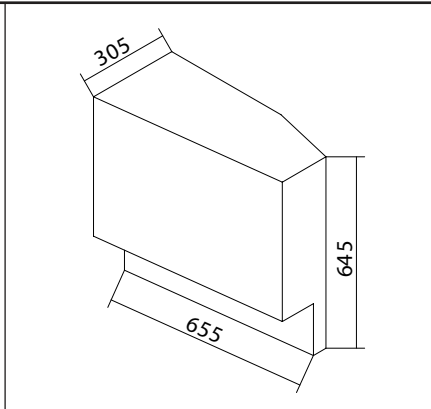
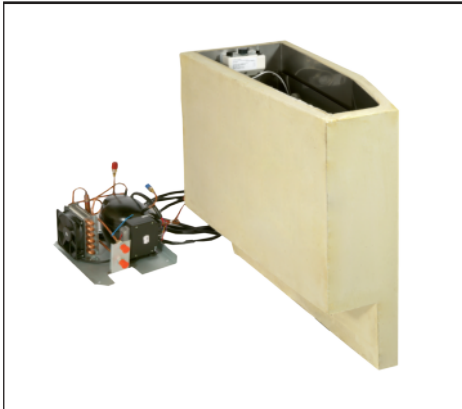
### Type MERKAVIM/VOLVO



<b>Artikel-Nr.:</b>	
01.0004.00.00	
<b>Spannung:</b> 12/24 V DC	
<b>Leistung:</b> 35 W	
<b>Stromaufnahme:</b> 3,0/1,5 A	
<b>Gewicht:</b> 18 kg	
<b>Inhalt:</b> 56 l	

Kühlaggregat separat mit Kupplung;  
Innenseite Edelstahl

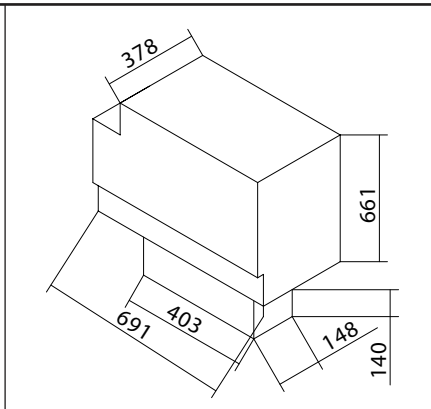
## Type MERKAVIM/Apollo



<b>Artikel-Nr.:</b>	01.0002.00.00
<b>Spannung:</b>	12/24 V DC
<b>Leistung:</b>	35 W
<b>Stromaufnahme:</b>	3,0/ 1,5 A
<b>Gewicht:</b>	23 kg
<b>Inhalt:</b>	60 l

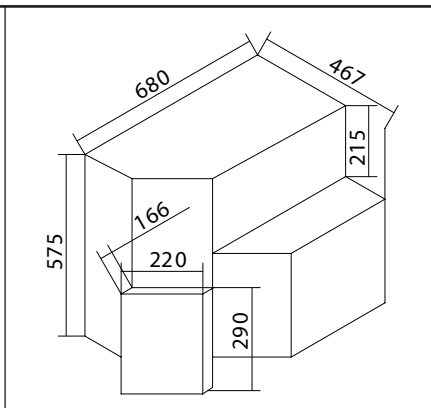
## Kühlboxen für NEOMAN – NEOPLAN

### Type KBN-Starliner 2



<b>Artikel-Nr.:</b>	01.1115.00.00
<b>Spannung:</b>	12/24 V DC
<b>Leistung:</b>	60 W
<b>Stromaufnahme:</b>	5,0/2,5 A
<b>Gewicht:</b>	20 kg
<b>Inhalt:</b>	56 l

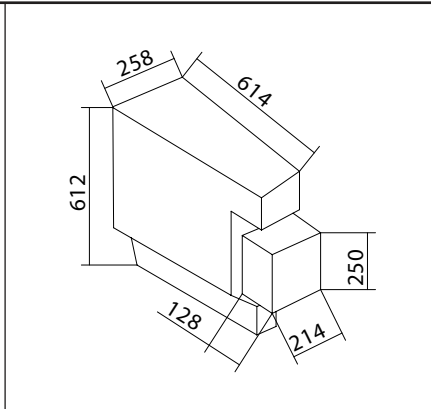
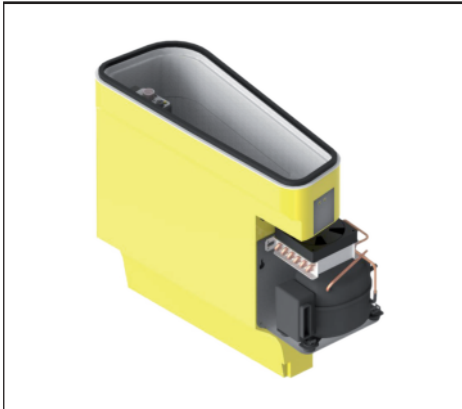
### Type KBN-G Doppelstock



<b>Artikel-Nr.:</b>	01.1102.00.00
<b>Spannung:</b>	12/24 V DC
<b>Leistung:</b>	35 W
<b>Stromaufnahme:</b>	3,0/ 1,5 A
<b>Gewicht:</b>	18 kg
<b>Inhalt:</b>	69 l

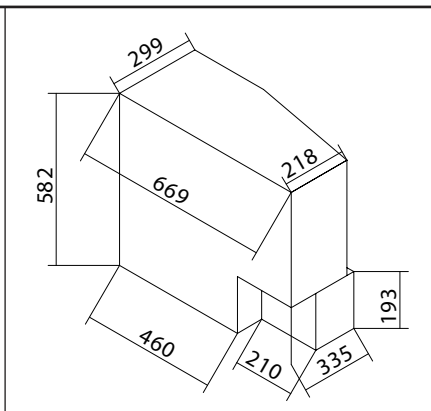
## Kühlboxen für TEMSA

### Type Aventurin



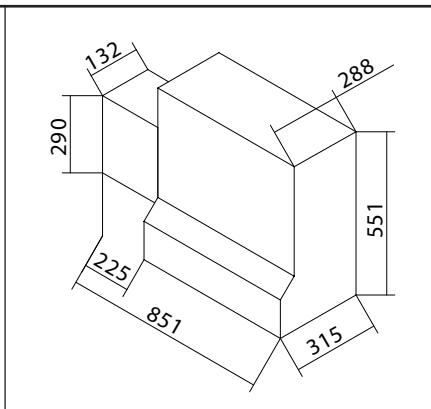
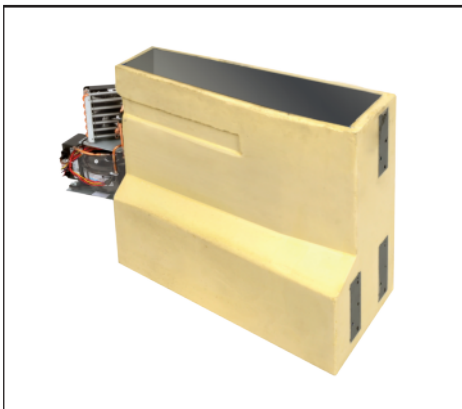
<b>Artikel-Nr.:</b>	
01.1911.00.00	
01.1912.00.00 RHD	
<b>Spannung:</b> 12/24 V DC	
<b>Leistung:</b> 35 W	
<b>Stromaufnahme:</b> 3,0/1,5 A	
<b>Gewicht:</b> 13 kg	
<b>Inhalt:</b> 25 l	

### Type Safari/Safir



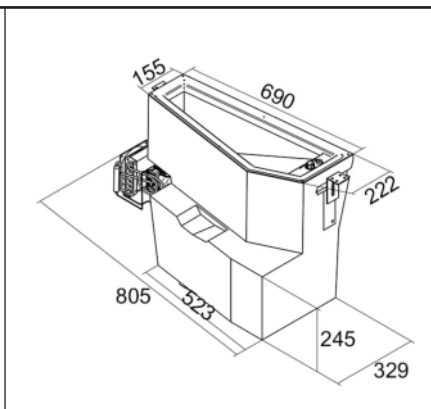
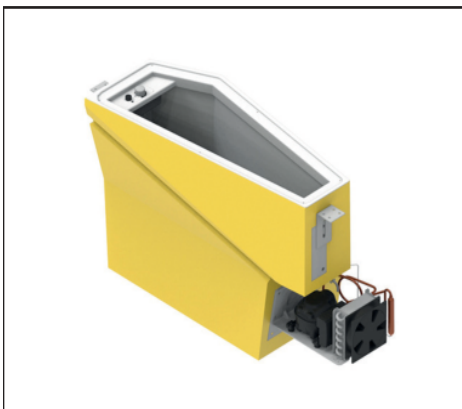
<b>Artikel-Nr.:</b>	
01.1910.00.00	
<b>Spannung:</b> 12/24 V DC	
<b>Leistung:</b> 35 W	
<b>Stromaufnahme:</b> 3,0/1,5 A	
<b>Gewicht:</b> 16 kg	
<b>Inhalt:</b> 50 l	

### Type A-KT EX



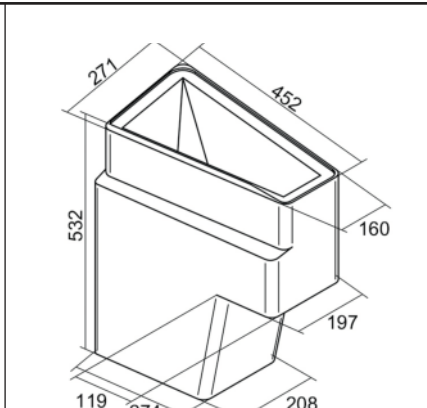
<b>Artikel-Nr.:</b>	
01.3102.00.00	
<b>Spannung:</b> 12/24 V DC	
<b>Leistung:</b> 60 W	
<b>Stromaufnahme:</b> 5,0/2,5 A	
<b>Gewicht:</b> 27 kg	
<b>Inhalt:</b> 51 l	

### Type A-KT EX A624



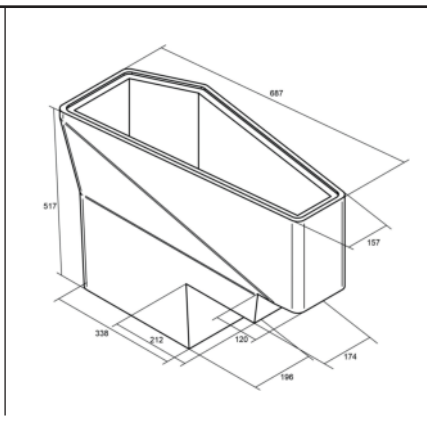
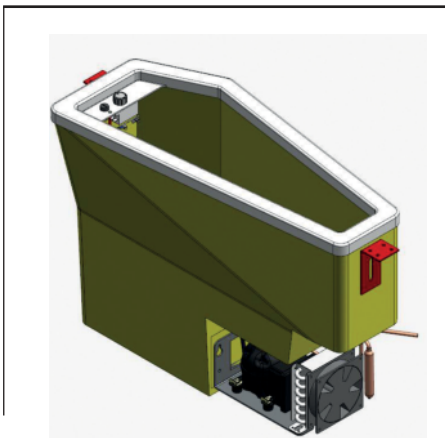
<b>Artikel-Nr.:</b>	
01.3103.00.00	
<b>Spannung:</b> 12/24 V DC	
<b>Leistung:</b> 48 W	
<b>Stromaufnahme:</b> 5,0/2,5 A	
<b>Gewicht:</b> 17 kg	
<b>Inhalt:</b> 50 l	

## Type A-KT EX-SD-RHD-UK



<b>Artikel-Nr.:</b>	
	01.3104.00.00
<b>Spannung:</b>	12/24 V DC
<b>Leistung:</b>	60 W
<b>Stromaufnahme:</b>	5,0/2,5 A
<b>Gewicht:</b>	27 kg
<b>Inhalt:</b>	26 l

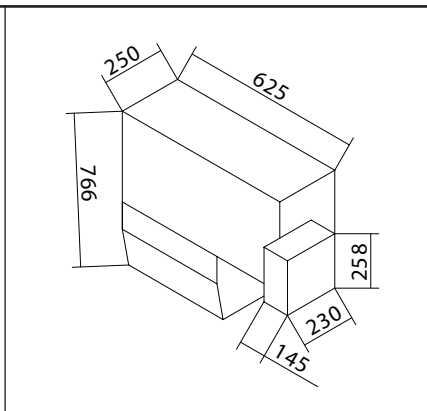
## Type A-KT EX-DD



<b>Artikel-Nr.:</b>	
	01.3105.00.00
<b>Spannung:</b>	12/24 V DC
<b>Leistung:</b>	60 W
<b>Stromaufnahme:</b>	5,0/2,5 A
<b>Gewicht:</b>	27 kg
<b>Inhalt:</b>	35 l

## Kühlboxen für VDL

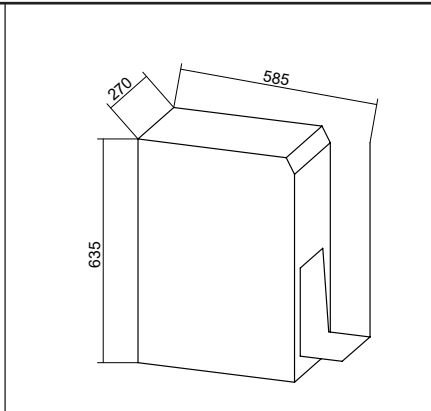
## Type VDL



<b>Artikel-Nr.:</b>	
	01.6010.00.00
	01.6011.00.00 RHD
<b>Spannung:</b>	12/24 V DC
<b>Leistung:</b>	60 W
<b>Stromaufnahme:</b>	5,0/2,5 A
<b>Gewicht:</b>	17 kg
<b>Inhalt:</b>	55 l

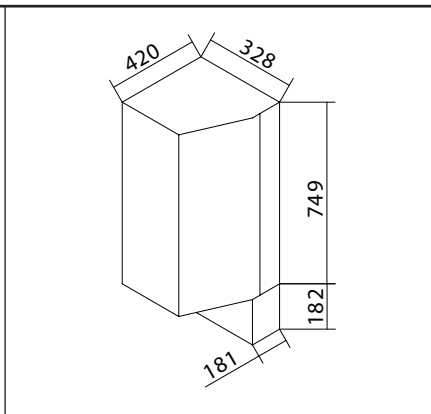


## TK hinter Toilette



<b>Artikel-Nr.:</b>	
01.6015.00.00	
<b>Spannung:</b>	12 / 24 V DC
<b>Leistung:</b>	48 W
<b>Stromaufnahme:</b>	4,0 / 2,0 A
<b>Gewicht:</b>	12 kg
<b>Inhalt:</b>	50 l

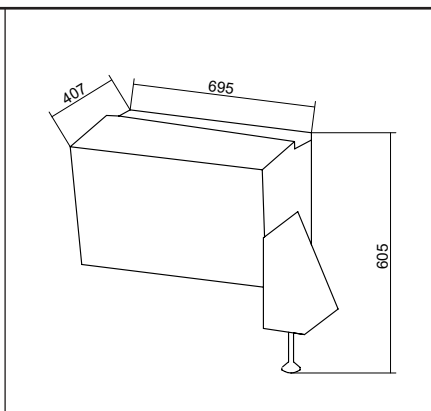
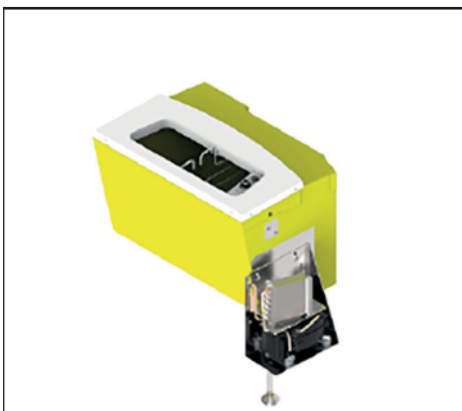
## Type KS Toplader



<b>Artikel-Nr.:</b>	
01.6000.00.00	
<b>Spannung:</b>	12/24 V DC
<b>Leistung:</b>	60 W
<b>Stromaufnahme:</b>	5,0/2,5 A
<b>Gewicht:</b>	24 kg
<b>Inhalt:</b>	50 l

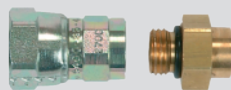
## Kühlboxen für Volvo

### A-KT P9420



<b>Artikel-Nr.:</b>	
01.1305.00.00 LHD	
01.1306.00.00 RHD	
<b>Spannung:</b>	12/24 V DC
<b>Leistung:</b>	48 W
<b>Stromaufnahme:</b>	4,0 / 2,0 A
<b>Gewicht:</b>	15 kg
<b>Inhalt:</b>	50 l

# Unterwegs zu Hause

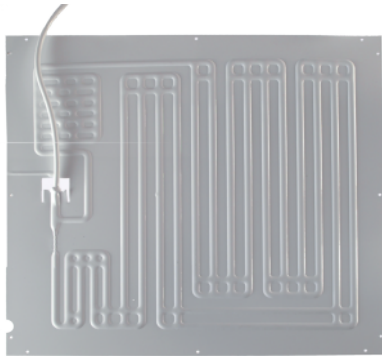


## Zubehör von TM

Auf Anfrage erhalten Sie viele verschiedene Extras.  
Wir beraten Sie gerne - fragen Sie unser Fachpersonal!

# Alu-Plattenverdampfer ROLLBOND

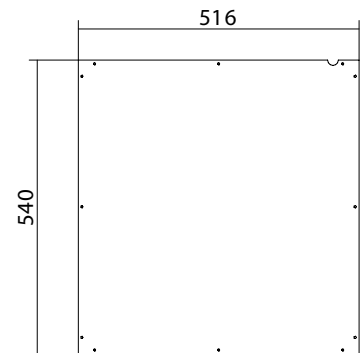
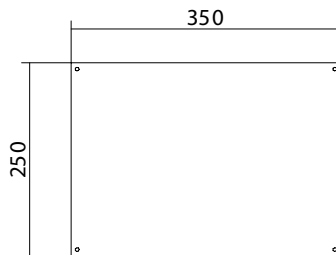
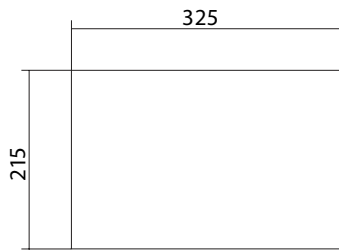
Weitere individuelle Modell-Varianten erhalten Sie auf Anfrage  
Weiß, pulverbeschichtet



Artikel-Nr.:  
27.0000.00.00

Artikel-Nr.:  
27.0544.31.01

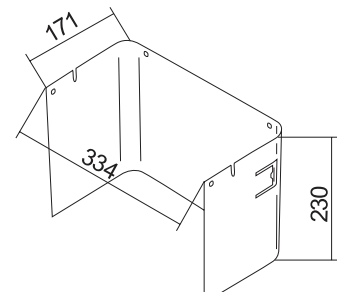
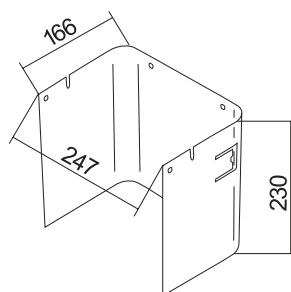
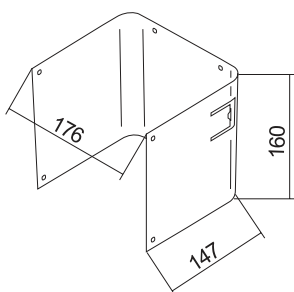
Artikel-Nr.:  
27.4500.10.20



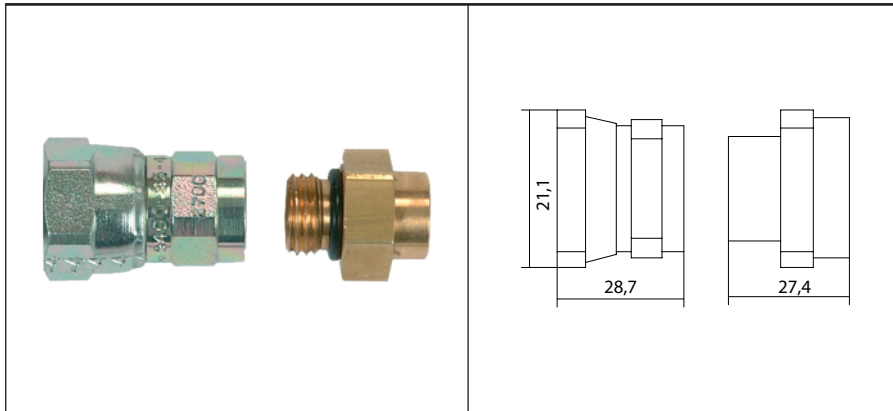
Artikel-Nr.:  
27.1400.00.01

Artikel-Nr.:  
27.0220.00.01

Artikel-Nr.:  
27.0225.00.01



## Kupplung



**Artikel-Nr.:**

50.6060.01.01 Ventilmuffe

50.6060.01.02 Ventilkupplung

Kupplung selbstdichtend; sämtliche Verdampfer können mit angelöteter Kupplung geliefert werden

SECOP BD 35 F/50 F/80 F  
Gleichstromverdichter R 134 a 12 – 24 V

## SECOP

### Allgemein

Der SECOP Kälteverdichter Typ BD 35 F/50 F/80 F ist für Anschluss an 12 V und 24 V Gleichstromversorgung und für Kältemittel R134a konzipiert. Der Verdichter ist insbesondere für mobile Anwendungen bestimmt, z.B. Freizeitboote, kommerzielle Seefahrt, Wohnwagen, Lkw, Busse etc. Der Verdichter kann in Kühl- und Gefriergeräten verwendet werden und ist für Kapillarrohre als Drosselorgan konstruiert. Das Verdichterkonzept umfasst ein Elektronikteil mit Überlastungsschutz und Schutz gegen schädliche Batterieentladung. Das Elektronikteil hat eine eingebaute Spannungsaufzeichnung und Kalibrierung zur verwendeten Spannung. Der Verdichter arbeitet ausgesprochen leise und hat einen niedrigen Energieverbrauch. Er kann unter Dauerkrängen von 30°, wie es auf Booten vorkommt, arbeiten.

### Elektrischer Anschluss

Der BD-Verdichter ist mit einem bürstenlosen Gleichstrommotor versehen, der durch ein Elektronikteil elektronisch umgepolt wird. Das Elektronikteil muss immer direkt an die Batteriepole angeschlossen werden. Zum Schutz der Installation muss eine externe Sicherung (max. 15 A, blau) dicht an der Batterie (oder Stromversorgung) im Stromversorgungskabel installiert werden. Die Kabel zur Batterie müssen mit Schrauben verbunden werden. Zusätzliche Kabelverbindungen sind zu vermeiden. Wird die falsche Polarität verwendet, funktioniert das Elektronikteil nicht. Wird das Fahrzeugchassis als Leiter verwendet, muss eine geeignete Verbindung zwischen Kabel und Chassis hergestellt werden. Das Elektronikteil ist auf die verwendete Spannung geeicht, d.h. wenn die Batteriespannung niedriger ist als 17 V, arbeitet das Elektronikteil in einem 12 V-System. Ist die Spannung größer als 17 V, arbeitet das Elektronikteil in einem 24 V-System. Infolgedessen arbeitet der Verdichter bei Stromversorgungsspannungen zwischen etwa 17 V und der gewünschten Batterieschutz-Ausschaltspannung für 24 V-Systeme nicht.

### Schutzsystem

Das BD-Verdichterschutzsystem sichert gegen Verdichterüberlastung und Anlauffehler, Ventilatorüberlastung und Überhitzung des Elektronikteils sowie schädliche Batterieentladung.

### Überlastungsschutz

Der Verdichterüberlastungs- und Anlaufschutz schaltet den Strom zum Verdichter ab, wenn die Verdichterdrehzahl niedriger wird als etwa 1900 1/min oder wenn diese Drehzahl nicht erreicht wird. Mögliche Ursachen für die Aktivierung des Überlastungsschutzes können zu hoher Druck im Kältesystem während des Betriebes oder fehlender Druckausgleich beim Anlauf sein.

### Batterieschutz

Um ausreichend Batteriestrom für den Verdichterbetrieb sicherzustellen oder dauerhaften Schaden an der Batterie aufgrund von Tiefentladung zu vermeiden, ist das Elektronikteil des BD mit einem Schutz versehen. Der Verdichter wird gestoppt und wieder angeschlossen gemäß vereinbarter Spannungsgrenzen, die an den Klemmen + und – des Elektronikteils zu messen sind.

### Fehlersuche

Um festzustellen, warum ein Verdichter zu einem unbeabsichtigten Stopp kommt, ist es empfehlenswert, zwischen den Klemmen + und D eine Leuchtdiode anzubringen. Vorausgesetzt, dass das Elektronikteil korrekt an die Stromversorgung angeschlossen und der Thermostat eingeschaltet ist, wird das Aufleuchten der Leuchtdiode einen Hinweis auf die Ursache des unterbrochenen Verdichterbetriebes geben. Die Wicklungen des Verdichtermotors können durch Messen der Widerstände zwischen den Stromzuführungsstiften auf Fehler geprüft werden. Sind die gemessenen Werte zwischen allen 3 Stiften etwa gleich, ist der Motor höchstwahrscheinlich in Ordnung. Eine Reparatur

des Elektronikteils ist nicht vorgesehen, daher sollten die Einheiten überhaupt nicht geöffnet werden.

### Thermostatanschluss

Der BD-Verdichter kann mit herkömmlichen mechanischen Thermostaten arbeiten, die in Kühlgeräten verwendet werden, oder mit elektronischen Thermostaten. Es sind immer neue Thermostate zu verwenden. Der Thermostat ist zwischen den Klemmen C und T des Elektronikteils angeschlossen. Verdichterstrom fließt nicht durch die Thermostatanschlüsse. Wird der Thermostat ausgeschaltet, steht das Elektronikteil noch unter Spannung.

### Ventilatoranschluss

Soll ein Ventilator verwendet werden, muss dieser an die Klemmen + und F des Elektronikteils angeschlossen werden. Immer einen 12 V-Ventilator verwenden, auch in 24 V-Systemen, da das Elektronikteil automatisch die für den Ventilator verwendete Spannung auf 12 V reduzieren wird. Wird der Ventilator überlastet, werden sowohl Ventilator als auch Verdichter vom Überlastungsschutz ausgeschaltet.

### Leuchtdiodenanschluss

Eine Leuchtdiode von 10 mA kann zur Überwachung des Verdichterbetriebes zwischen den Klemmen + und D angeschlossen werden. Bei Betriebsfehlern leuchtet die Leuchtdiode mehrmals auf. Die Anzahl der Impulse hängt von der Art des registrierten Betriebsfehlers ab. Jedes Aufleuchten dauert 1/4 Sekunde.



## Kabelabmessungen

Um korrekte Betriebsbedingungen zu sichern, müssen folgende Kabelabmessungen beachtet werden:

Kabelquerschnitt	max. Länge*	
	12 V	24 V
2,5 mm <sup>2</sup>	2,5 m	5,0 m
4,0 mm <sup>2</sup>	4,0 m	8,0 m
6,0 mm <sup>2</sup>	6,0 m	12,0 m
10,0 mm <sup>2</sup>	10,0 m	20,0 m

\* Leitungslänge zwischen Batterie und elektronischer Steuerungseinheit.

## Anzahl Leuchtimpulse

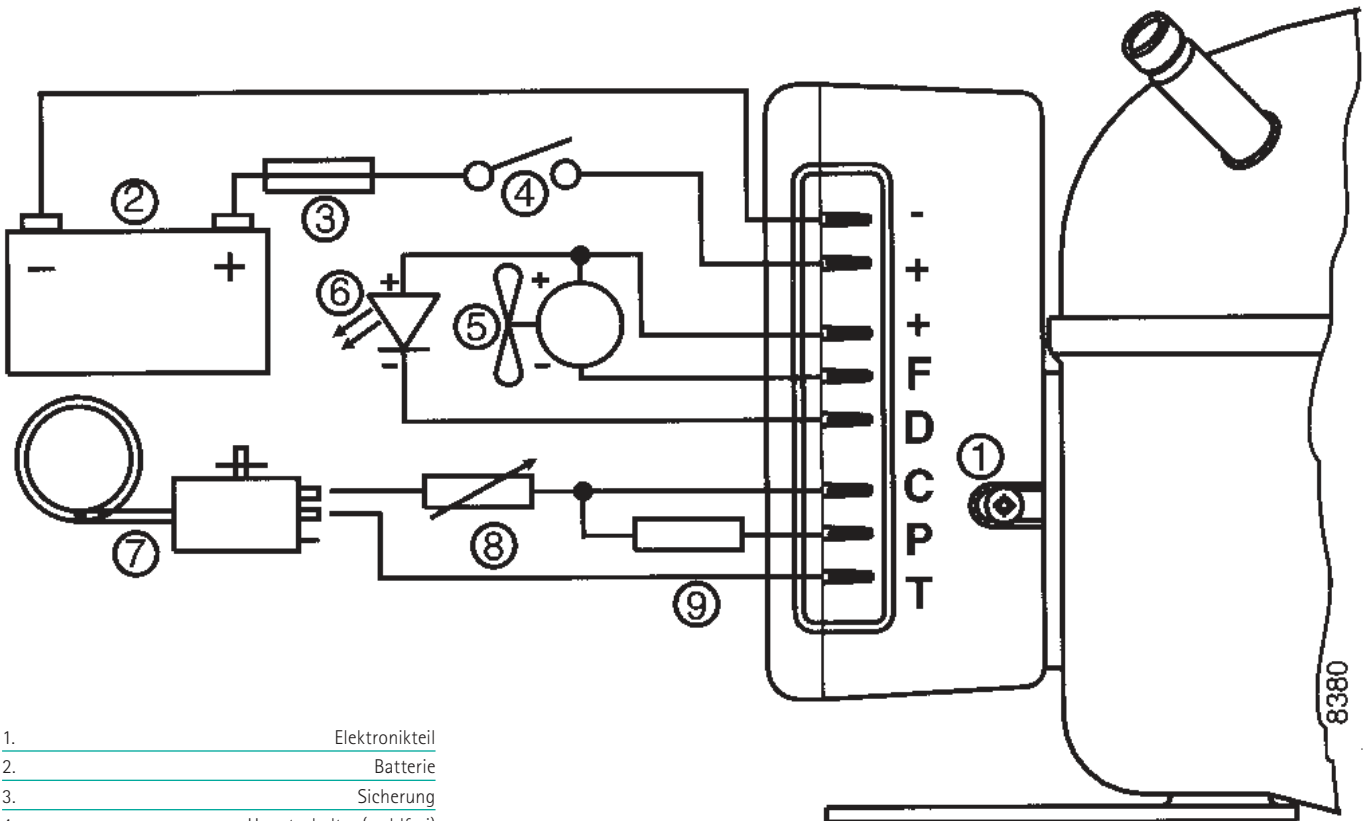
## Fehlertyp

1 x	Batterieschutzschaltung
2 x	Ventilator-Überstromausschaltung
3 x	Motorlauffehler
4 x	Fehler Mindestgeschwindigkeit Motor
5 x	Thermisches Ausschalten des Elektronikteiles

## Standardeinstellungen Batterieschutz

Standardeinstellungen Batterieschutz

12 V <b>AUS</b> bei 10,4 V	12 V <b>EIN</b> bei 11,7 V
24 V <b>AUS</b> bei 22,8 V	24 V <b>EIN</b> bei 24,2 V

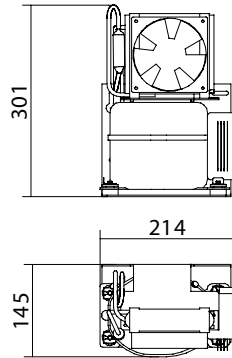


- 1. Elektronikteil
- 2. Batterie
- 3. Sicherung
- 4. Hauptschalter (wahlfrei)
- 5. Ventilator (wahlfrei)
- 6. Leuchtdiode (wahlfrei)
- 7. Thermostat
- 8. Widerstand zur Voreinstellung der Drehzahl (wahlfrei)
- 9. Widerstand zur Voreinstellung der Batterieschutzspannung (wahlfrei)

# Kühlaggregate

## Kühlaggregate 12/24 V Gleichspannung

Mit den bewährten SECOP Vollhermetik  
Kompressoren BD 35 F und BD 50 F

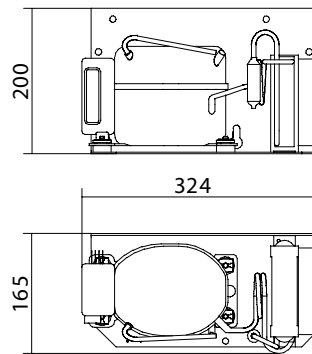


**Artikel-Nr.:**

03.0580.00.00 (BD 35 F)

03.0580.50.00 (BD 50 F)

	BD 35 F	BD 50 F
<b>Spannung:</b>	12/24 V	12/24 V
<b>Stromaufnahme:</b>	nach technischer Produktauslegung	
<b>Kältemittel:</b>	R 134 A	R 134 A
<b>Betriebsgeräusch:</b>	25 db (A)	25 db (A)
<b>Gewicht:</b>	4,7 kg	6,7 kg

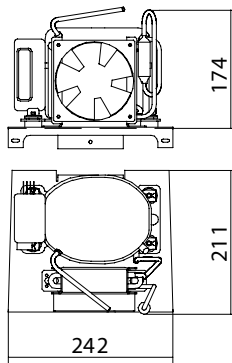
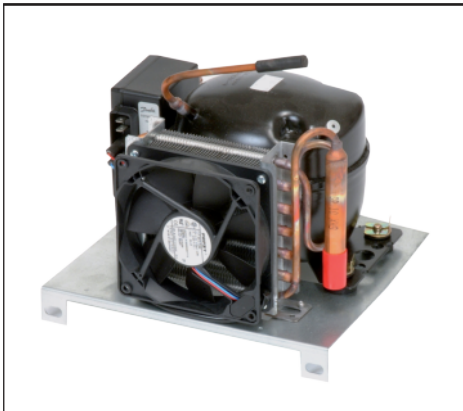


**Artikel-Nr.:**

03.2524.02.00 (BD 35 F)

03.2524.50.00 (BD 50 F)

	BD 35 F	BD 50 F
<b>Spannung:</b>	12/24 V	12/24 V
<b>Stromaufnahme:</b>	nach technischer Produktauslegung	
<b>Kältemittel:</b>	R 134 A	R 134 A
<b>Betriebsgeräusch:</b>	25 db (A)	25 db (A)
<b>Gewicht:</b>	7,5 kg	7,5 kg

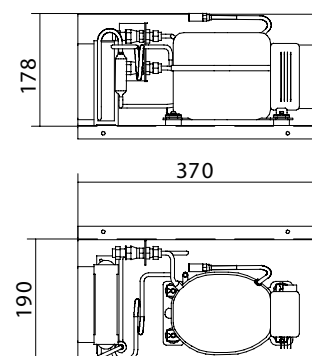


**Artikel-Nr.:**

03.0220.00.00 (BD 35 F)

03.0220.50.00 (BD 50 F)

	BD 35 F	BD 50 F
<b>Spannung:</b>	12/24 V	12/24 V
<b>Stromaufnahme:</b>	nach technischer Produktauslegung	
<b>Kältemittel:</b>	R 134 A	R 134 A
<b>Betriebsgeräusch:</b>	25 db (A)	25 db (A)
<b>Gewicht:</b>	5,7 kg	5,7 kg



**Artikel-Nr.:**

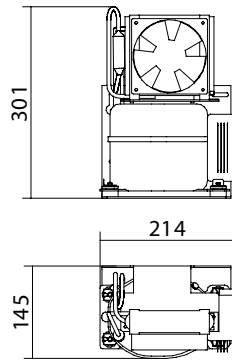
03.1300.10.00 (BD 35 F)

03.1300.50.00 (BD 50 F)

	BD 35 F	BD 50 F
<b>Spannung:</b>	12/24 V	12/24 V
<b>Stromaufnahme:</b>	nach technischer Produktauslegung	
<b>Kältemittel:</b>	R 134 A	R 134 A
<b>Betriebsgeräusch:</b>	25 db (A)	25 db (A)
<b>Gewicht:</b>	7 kg	7 kg

# Kühlaggregate

**Kühlaggregate 12/24 V Gleichspannung**  
Mit Kältemittel R 600A und den bewährten  
SECOP Vollhermetik  
Kompressoren BD 35 K und BD 50 K

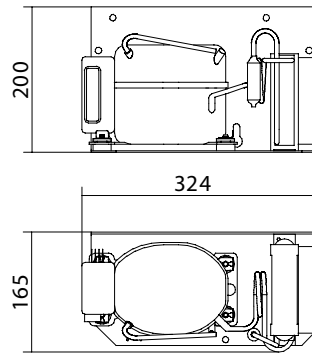


**Artikel-Nr.:**

03.0581.00.00 (BD 35 K)

03.0581.50.00 (BD 50 K)

	BD 35 K	BD 50 K
<b>Spannung:</b>	12/24 V	12/24 V
<b>Stromaufnahme:</b>	nach technischer Produktauslegung	
<b>Kältemittel:</b>	R 600 A	R 600 A
<b>Betriebsgeräusch:</b>	25 db (A)	25 db (A)
<b>Gewicht:</b>	4,7 kg	6,7 kg

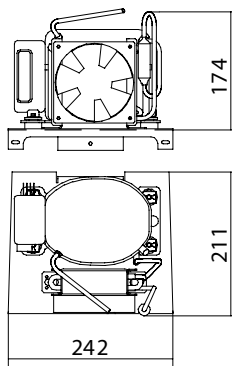
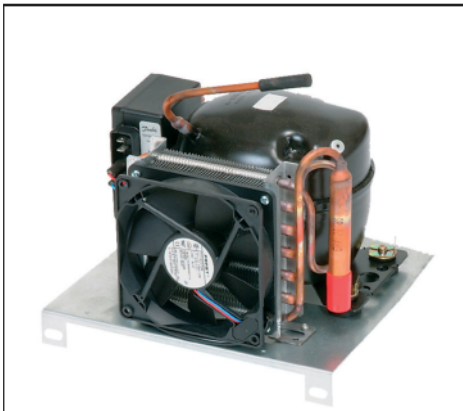


**Artikel-Nr.:**

03.2525.02.00 (BD 35 K)

03.2526.50.00 (BD 50 K)

	BD 35 K	BD 50 K
<b>Spannung:</b>	12/24 V	12/24 V
<b>Stromaufnahme:</b>	nach technischer Produktauslegung	
<b>Kältemittel:</b>	R 600 A	R 600 A
<b>Betriebsgeräusch:</b>	25 db (A)	25 db (A)
<b>Gewicht:</b>	7,5 kg	7,5 kg

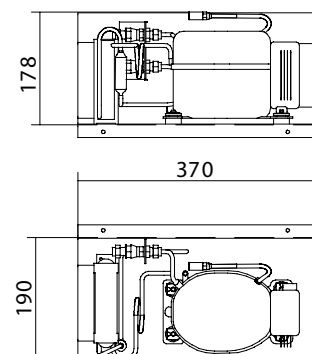
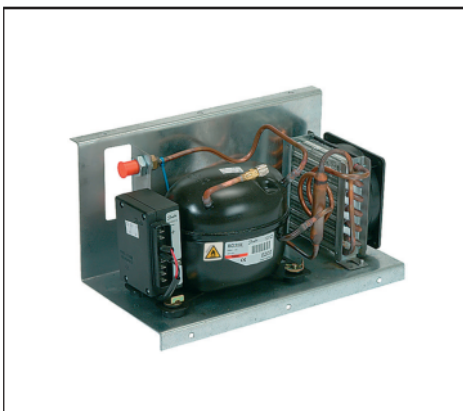


**Artikel-Nr.:**

03.0221.00.00 (BD 35 K)

03.0221.50.00 (BD 50 K)

	BD 35 K	BD 50 K
<b>Spannung:</b>	12/24 V	12/24 V
<b>Stromaufnahme:</b>	nach technischer Produktauslegung	
<b>Kältemittel:</b>	R 600 A	R 600 A
<b>Betriebsgeräusch:</b>	25 db (A)	25 db (A)
<b>Gewicht:</b>	5,7 kg	5,7 kg



**Artikel-Nr.:**

03.1301.00.00 (BD 35 K)

03.1301.50.00 (BD 50 K)

	BD 35 K	BD 50 K
<b>Spannung:</b>	12/24 V	12/24 V
<b>Stromaufnahme:</b>	nach technischer Produktauslegung	
<b>Kältemittel:</b>	R 600 A	R 600 A
<b>Betriebsgeräusch:</b>	25 db (A)	25 db (A)
<b>Gewicht:</b>	7 kg	7 kg





Bedienpanel



Alu-Rollbond Verdampfer



Isolierung

TM gehört mit zu den ersten Anwendern von SECOP BD Vollhermetik Kompressoren. Von den Anfängen bis heute hat TM ein enormes Know-how für den Einsatz der SECOP BD Vollhermetik Kompressoren entwickelt. Das begründet auch die Spitzenposition, die TM speziell im Bereich Buskühlung einnimmt. Seitdem werden bei TM ausschließlich SECOP BD Kompressoren verwendet. TM war von Anfang an überzeugt von den Vorzügen des Gleichspannungs-Vollhermetik Kompressors mit der Spitzenqualität aus der Großserienfertigung.

Die SECOP Kompressor Typen BD 35 F und BD 50 F sind für 12 V und 24 V Gleichstromversorgung und für Kältemittel R 134 A konzipiert. Der Kompressor umfasst ein Elektronikteil mit Überlastungs- und Batterieentladeschutz. Der Kompressor arbeitet ausgesprochen leise und hat einen niedrigen Energieverbrauch. Er kann unter Dauerneigung von 30°, wie es auf Booten vorkommt, arbeiten.

Das Elektronikteil muss immer direkt an die Batteriepole mit Schrauben angeschlossen werden. Zum Schutz der Installation muss eine externe Sicherung (max. 15 A blau) dicht an die Batterie im Versorgungskabel installiert werden.

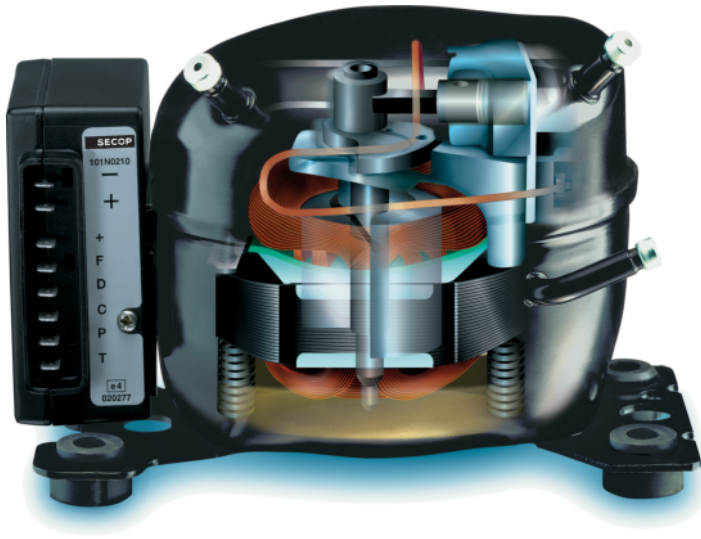
Zu unserem Qualitätsstandard gehört, dass sämtliche Kühlboxen mit einem übersichtlichen Bedienpanel ausgestattet sind. Dies soll eine einfache und übersichtliche Bedienung ermöglichen. Das Bedienpanel beinhaltet:

- Thermostat mit Knopf für stufenlose Regelung
- Prismenlicht
- Elektronsicherung
- Funktionsanzeige

Ein weiteres Qualitätsmerkmal von TM ist, dass die meisten Buskühlboxen mit einem eingeschäumten Alu-Rollbond Verdampfer ausgestattet sind. Durch diese Methode wird ein optimaler Wirkungsgrad erreicht. Es kann bei dieser Verarbeitung kein Schwitzwasser zwischen Verdampfer und Isolierung eintreten und dadurch die PU-Isolierung beeinträchtigen. Das Kanalbild wird auf das jeweilige Kühlgehäuse nach Anforderung ausgelegt, so dass die beste Kühlleistung erzielt wird. Der Alu-Rollbond Verdampfer ist pflegeleicht mit Kunststofflack pulverbeschichtet.

Ein wichtiger Beitrag für eine gute Kälteleistung ist die Isolierung, die selbstverständlich FCKW-frei ist. Bei TM werden die Kühlgehäuse mit modernen Schäummaschinen-Computern im Hochdruckverfahren ausgeschäumt.

Auch wird in Deckel, Abdeckrahmen und überall dort wo Hohlräume sind, PU-Schaum eingespritzt. Alle Kühlboxen werden vor Serienstart einem umfangreichen Testprogramm unterzogen. So werden diese in unserer Klimakammer bei unterschiedlichen Temperaturen in Langzeittests unter schwierigsten Einsatzbedingungen erprobt. Zudem werden die Kühlboxen einer Prüfung auf dem Rütteltisch unterzogen. Unsere Kühlboxen sind nach EU Regelung ECE-R 118 und ECE-R 10 beim Kraftfahrtbundesamt zugelassen.



Innenleben Kompressor

BD 35 F  
BD 50 F  
BD 80 F  
BD 1.4F MICRO

## Kabelabmessungen

Um korrekte Betriebsbedingungen zu sichern, müssen folgende Kabelabmessungen beachtet werden:

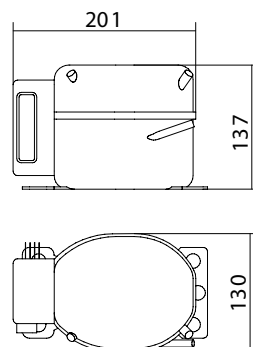
Kabelquerschnitt	max. Länge*	
	12 V	24 V
2,5 mm <sup>2</sup>	2,5 mm <sup>2</sup>	5,0 m
4,0 mm <sup>2</sup>	4,0 mm <sup>2</sup>	6,0 m
6,0 mm <sup>2</sup>	6,0 mm <sup>2</sup>	12,0 m
10,0 mm <sup>2</sup>	10,0 mm <sup>2</sup>	20,0 m

\* Leitungslänge zwischen Batterie und elektronischer Steuerungseinheit.

## Batterieunterspannungsschutz

12 V AUS bei 10,4 V	12 V EIN bei 11,7 V
24 V AUS bei 22,8 V	24 V EIN bei 24,2 V

## Type BD 35 F



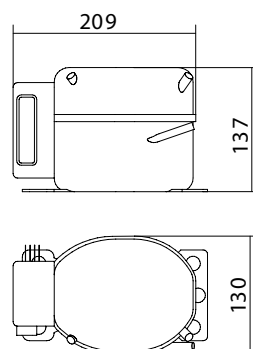
### Artikel-Nr.:

Kompressor mit Elektronik 25.2412.10.00  
Kompressor ohne Elektronik 25.2412.10.01  
Elektronik einzeln 24.2412.10.02

<b>Spannung:</b>	12 / 24 V DC
<b>Sicherung/Unterspannungsschutz:</b>	10,4 / 22,8
<b>Leistung:</b>	35 W
<b>Stromaufnahme:</b>	nach technischer Produktauslegung
<b>Gewicht:</b>	4,5 kg
<b>Drehzahl:</b>	2.000 min*
<b>Kältemittel:</b>	R134a
<b>Betriebsgeräusch:</b>	25 db (A)

\* Höhere Kälteleistungen können durch Steigerung der Umdrehung bis max. 3.500 erzielt werden.

## Type BD 50 F



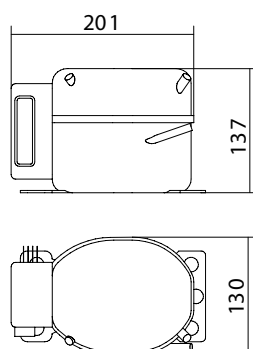
### Artikel-Nr.:

Kompressor mit Elektronik 25.0050.24.02  
Kompressor ohne Elektronik 25.0050.24.01  
Elektronik einzeln 25.2412.10.02

<b>Spannung:</b>	12 / 24 V DC
<b>Sicherung/Unterspannungsschutz:</b>	10,4 / 22,8
<b>Stromaufnahme:</b>	nach technischer Produktauslegung
<b>Gewicht:</b>	4,5 kg
<b>Drehzahl:</b>	2.000 min*
<b>Kältemittel:</b>	R134a
<b>Betriebsgeräusch:</b>	25 db (A)

\* Höhere Kälteleistungen können durch Steigerung der Umdrehung bis max. 3.500 erzielt werden.

## Type BD 35 K



### Artikel-Nr.:

Kompressor mit Elektronik 25.0600.24.00

Kompressor ohne Elektronik 25.0600.24.01

Elektronik einzeln 25.0600.24.02

**Spannung:** 12 / 24 V DC

**Sicherung/Unterspannungsschutz:** 10,4/22,8

**Stromaufnahme:** nach technischer Produktauslegung

**Gewicht:** 4,5 kg

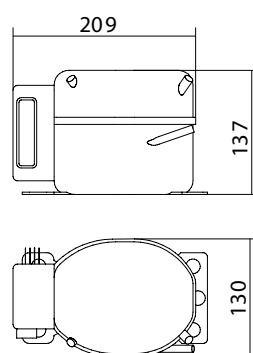
**Drehzahl:** 2.500 min\*

**Kältemittel:** R600A

**Betriebsgeräusch:** 25 db (A)

\* Höhere Kälteleistungen können durch Steigerung der Umdrehung bis max. 4.400 erzielt werden.

## Type BD 50 K



### Artikel-Nr.:

Kompressor mit Elektronik 25.6114.10.00

Kompressor ohne Elektronik 25.6114.10.08

Elektronik einzeln 25.6114.10.10

**Spannung:** 12 / 24 V DC

**Sicherung/Unterspannungsschutz:** 19-27

**Stromaufnahme:** nach technischer Produktauslegung

**Gewicht:** 2,3 kg

**Kältemittel:** R600A

**Betriebsgeräusch:** k. A.

\* Höhere Kälteleistungen können durch Steigerung der Umdrehung bis max. 4.400 erzielt werden.



1. Armaturenbrett Kühlbox
2. QS Multiplus 2 G Küche
3. Transporter Kühlbox
4. Summertime 2
5. Kühlbox KBU60
6. Mitteleinstiegstoilette

# TM Produktwelt



4

5

6

## **TM Technischer Gerätebau GmbH**

Böttgerstraße 13  
89231 Neu-Ulm  
Deutschland

Tel. +49 (0) 731 /9 74 21-0  
Fax +49 (0) 731 /9 74 21-69  
E-Mail [vm@tmtech.de](mailto:vm@tmtech.de)  
Homepage [www.tmtech.de](http://www.tmtech.de)

## **Kontakt TM Deutschland Vertrieb**

Ersatzteile +49 (0) 731 /9 74 21-53  
Auftragsabwicklung  
Hersteller +49 (0) 731 /9 74 21-57  
Kundendienst +49 (0) 731 /9 74 21-41  
Fax +49 (0) 731 /9 74 21-69

## **TM Teknik Otomotiv**

**Ekipmanları İthalat İhracat Sanayi ve Ticaret Ltd. Şti.**  
**Gebze Organize Sanayi Bölgesi (GOSB)**

1000.Cadde, No: 1009  
41435, Çayırova, Kocaeli  
Türkei

Tel. +90 262 677 11 52  
Fax +90 262 677 11 54  
E-Mail [info@tmtech.tr](mailto:info@tmtech.tr)  
Homepage [www.tmtech.tr](http://www.tmtech.tr)

## **Jincen-TM**

**Automotive Component Manufacturing Ltd.**

Industrial Zone Shuangfeng Road  
Hefei 23113  
P.R. China  
Homepage [www.jincen-tm.com](http://www.jincen-tm.com)

## **Unser Unternehmen ist nach ISO 9001 zertifiziert.**

Unsere Produkte werden nach Bedarf nach folgenden Normen überprüft:  
Brennverhalten nach ECE R118.  
Elektromagnetische Verträglichkeit nach ECE R10.  
Energieaufnahmeprüfung nach ECE R21.  
Buskomfort nach RAL-GZ 791.