

TM QuickService MultiPlus

A real highlight setting new standards.

Perfect function, modern design with demanding solutions.

TM QuickService MultiPlus

Un producto de gran clase que marca la pauta.

Funcionamiento perfecto, diseño moderno con soluciones de primera calidad.

As manufacturer, specialised in boardkitchens for coaches, we know, what it depends on. We are developing permanently optimising solutions for the passenger service.

8 convincing advantages, which satisfy your customers.

A couple of equipment variations through module construction. Easy to handle and especially easy to service.

Como fabricantes, especializados explícitamente en la confección de cocinas de a bordo sabemos lo que es decisivo y desarrollamos continuamente soluciones para optimizar el servicio del viajero.

8 ventajas que son concluyentes y satisfacen a sus clientes.

Varios variantes de equipamiento por un sistema modular. De manejo sencillo, fácil de comprender y prestación de servicio agradable.

Clear Panel

with rotary switch, teers centrally all functions: sausage heater, economic LED light etc.

Panel de mando de Buena disposición

con interruptores giratorio, y de control central para todas las funciones: hervidor para salchichas, sistema de relleno para calentador de agua, LED iluminación.

TM Your innovative manufacturer of boardkitchen systems.

TM su fabricante innovador de sistemas de cocinas de a bordo.

Friendly for after sales service because of an easy accessible technique behind the drawers

Fácil accessible con una técnica detrás de los cajones

Winter filling

Boiler can be filled manual.
El tubo de llenar en invierno
El Calentador puede llenar manual.

Lockable coffee machine mounting plate in ABS.
Cafetera con sistema de detención hecho de ABS.

40 cups/5 litre
coffee at the same time
40 tazas/5litros
de café a la vez.

Big working surface
due to the tripple foldable front panel-system, which also closes the complete kitchen

Gran superficie de trabajo por el sistema con triple tapa plegable que cierra al minmo tiempo la cocina por entero

Extra large foot space

For a super comfortable seat behind the kitchen, with 1 big and flush luggage rack and 2 folding tables.

Espacio extra amplio para los pies para una posición sentada superconfortable detrás de la cocina, con 1 grande convincente rejilla y 2 mesa plegables

Case

foamed with PU integral medium hard foam dark grey, fine grained. Top side parties get a comfortable softtouch.

Caja

espumada con espuma semidura integral PU gris oscuro de flor fino. Tinamente graneado parte superior y pase lateral recibe un agranable blando toque.

Extra large stainless steel sausage heater

For twice as much sausages. Comfortable tapping with lockable cover.

Hervidor de salchichas extragrande de acero inoxidable

Para la cantidad doble de salchichas. Es fácil sacar las salchichas debido a la tapa de retención.

Easy entry

At staircase and central corridor with coloured remounted signal stripes according to guideline EG 2001/85.

Agarradero en la entrada

y el pasillo central con un señal en la faja de la CE 2001/85.



Example | Ejemplo

The QuickService Multi Plus CaféPerfect40 with open front panel.

El QuickService Multi Plus CaféPerfect40 con tapa frontal abierta.

The kitchens meet all the EU-Norms like Head Crash Protection Norm 74/60/EG, and Fire Protection Behaviour Norm 95/28/EG, EMV 72/245-EG, recommendation EG 2001/85 regarding special directions for passenger transport, including GBK type check. EG 2001/85

Las cocinas cumplen todas las normas CE correspondientes, como protección de la cabeza contra impacto seg. norma 74/60/CE y comportamiento en caso de incendio seg. norma 95/2/UE, EMV 72/245-CE, norma CE 2001/85 referente a reglamentos para vehículos para el transporte de personas, incl. ensayo de tipificación GBK CE 2001/85.

Boardkitchens QuickService MultiPlus

Cocinas de A Bordo QuickService Multiplus

New look with décor insoles in aluminium optics
 Nuevo look por adorno entretela en óptica del aluminio

Modern design – impeccable detail.

The new improved version of our tried-and-tested QuickService MultiPlus boardkitchen. Material and shaping geared to bus manufacturers' equipment needs. External housing in body-friendly, fine-grained PU semi-rigid foam. Top and sides with pleasant soft touch finish. Flap system and rear panel covered in durable ABS.

- The tried and tested locking of the coffee machine CafePerfect 40 in unfolded state allows considerably easier handling.
- Hot water facility: stepless heating, top-up function with automatic level cut-off and winter filling
- Lid of sausage cooker can be latched to underside of drawer to save space
- Clearly structured operating panel, easy to use, functions obvious at a glance
- Three-fold front lid system – optimized outer dimensions – weight reduction.
- Exemplary technology, performance and quality.
- Rear panel with 2 flap tables and a big incorporated flush luggage rack.

Diseño moderno – perfecto hasta los detalles

La nueva versión perfeccionada de nuestra cocina probada QuickService Multi. Material y modelado conforme a las exigencias de equipamiento de parte de las casas constructoras de autocares. Caja exterior de espuma semidura PU de conveniencia física con flor fino, partes superiores y laterales tienen un tacto agradable, sistema plegable y pared del fondo revestida de ABS resistente.

- La probada retención de la cafetera CafePerfect 40 en estado abierto ofrece un manejo considerablemente más fácil.
- Funcionamiento calentador de agua: calefacción continua, llenado con desconexión automática en el momento de haber alcanzado el nivel y llenado de invierno.
- Es posible detener la tapa del hervidor de salchichas en la parte inferior del cajón para ahorrar espacio.
- Panel de control de Buena disposición, manejo sencillo, funcionamiento comprensible de una mirada
- Sistema plegable delantero de tres partes – dimensiones exteriores optimizadas – menos peso.
- Ejemplar en técnica, eficiencia y calidad!
- Pared del fondo con 2 mesas plegables y una rejilla potamaleta grande integrada y alineada.

QuickService MultiPlus with/con CP 40



Back side:
2 flap tables;
1 large net.

Dorso:
2 mesas plegables;
1 grande maltero.

Casing:
Case foamed with PU integral medium hard foam dark grey; table and front panel ABS; with locking system.

Caja:
Espumada con espuma semidura PU Integral, gris oscuro, de flor fino. Mesa de trabajo y tapas frontales plegables revestidas con ABS; con cerradura.

All boardkitchens QuickService Multi are tested and certified according to the guidelines: KBA Type Approval Norm 95/28-EG for Burning Behaviour and Electro-magnetical Compatibility Norm 72/60-EG. Head Crash Protection Norm 74/408/EG. Recommendation EG 2001/85 regarding special directions for passenger transport. GBK Type Check.

QuickService MultiPlus son probadas y certificadas según las normas: aprobación de tipificación KBA según reglamento 95/28-CE para comportamiento en caso de incendio y EMV 72/60-CE. Ensayo de impacto de cabeza según norma 74/408/UE. Norma CE 2001/85 con reglamentos especiales para vehículos para el transporte de personas. Ensayo de tipificación GBK.

Delivery content:

5 litres coffee maker CaféPerfect 40; 8,5 litres sausage heater WK 500 with overflow pipe, thermostat rotary switch and optical display for heating and default; 5 litres water heater with reset for overheating protection; 2 drawers big; 2 drawers small; a clear control panel with switch for indoor lighting; switch for water pump; separate drain for filling the coffee maker; sink under the coffee maker.

Volumen de Entrega:

Cafetera CaféPerfect 40 de 5 litros; hervidor de salchichas WK 500 de 8,5 litros con tubo de derrame, reset para protección contra sobrecalentamiento, botón giratorio del termostato y display para calefacción y fallo; calentador de agua de 5 litros con reset para protección contra sobrecalentamiento; 2 cajones largos, 2 cajones cortos; panel de control de buena disposición con interruptor para el alumbrado interior; interruptor para bomba de agua; salida de agua separada para el llenado de la cafetera; desagüe debajo de la cafetera.



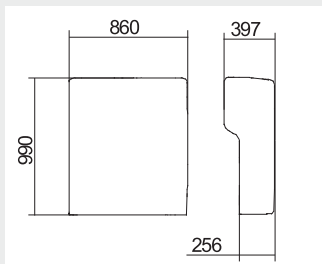
Swing-type, lockable coffee machine holding system

Dispositivo de retención giratorio de la cafetera



Lockable lid holder

Dispositivo de retención de la tapa



Order-No./Pedido Nro.:

05.3040.00.00 (Neoplan)
05.3040.00.02 (Volvo)
05.3040.00.03 (Bova)
05.3040.00.04 (MAN)
05.3040.00.05 (Scania/Irizar)
05.3040.00.06 (IRISBUS)
05.3040.00.09 (Van Hool)
05.3040.00.10 (Temsä)

QS MultiPlus

Connection measurements/ Potencia conectada:

Coffee machine	5 litres	700 W - 30,0 A
Cafetera	5 litros	
Coffee machine CP 20	2,5 litres	500 W - 45,0 A
Cafetera CP 20	2,5 litros	
Sausage heater	8,5 litre	500 W - 21,0 A
Hervidor de salchichas	8,5 litros	
Hot water boiler/	5 litre	
Calentador de agua	5 litros	600 W - 25,0 A
Weight/Peso		49 kg

QuickService MultiPlus with thermo-pot / con thermo



Quick Service MultiPlus with thermo-pot. The other equipment according to 05.3040.00.00.

Quick Service MultiPlus con thermo. Demás equipamiento como 05.3040.00.00.

Order-No./Pedido Nro.:

05.3041.00.00 (Neoplan)
05.3041.00.02 (Volvo)
05.3041.00.03 (Bova)
05.3041.00.04 (MAN)
05.3041.00.05 (Scania/Irizar)
05.3041.00.06 (IRISBUS)
05.3041.00.09 (Van Hool)
05.3041.00.10 (Temsä)

with additional CP 20 / con cafetera adicional CP 20



Quick Service MultiPlus with additional CaféPerfect 20. The other equipment according to 05.3040.00.00.

Quick Service MultiPlus con cafetera adicional CaféPerfect 20. Demás equipamiento como 05.3040.00.00.

Order-No./Pedido Nro.:

05.3042.00.00 (Neoplan)
05.3042.00.02 (Volvo)
05.3042.00.03 (Bova)
05.3042.00.04 (MAN)
05.3042.00.05 (Scania/Irizar)
05.3042.00.06 (IRISBUS)
05.3042.00.09 (Van Hool)
05.3042.00.10 (Temsä)

QuickService MultiPlus with microwave/con horno microonda



Quick Service MultiPlus with microwave, coolbox, water heater, outlet sink.

Quick Service MultiPlus con horno microonda, nevera, calentador de agua desague.

Casing: Covering PU integral foam backside; covered up with ABS foil; 2 tables; 1 large net; large foot space.

Caja: superficie exterior PU integral espuma semidura dorso revestido de ABS; 2 mesas, 1 grande maletero; gran espacio para los pies.

Order-No./Pedido Nro.:

05.3044.00.00 (Neoplan)
05.3044.00.02 (Volvo)
05.3044.00.03 (Bova)
05.3044.00.04 (MAN)
05.3044.00.05 (Scania/Irizar)
05.3044.00.06 (IRISBUS)
05.3044.00.09 (Van Hool)
05.3044.00.10 (Tensa)

Order-No./Pedido Nro.:

05.3044.00.00
52.3044.00.00 (Cover/Revestimiento)



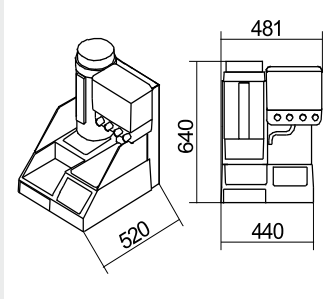
Optional: Lockable cover.

Optional: Revestimiento con cerradura.

with Microwave/con horno microonda	17 Litre / litros
Voltage/Voltaje:	24V DC/CC
Current consumption/Consumo de corriente:	40 / 45 A max./A como máx.
Output power/Potencia de salida:	500 W
Main fuse/Fusible principal:	50 A
Cable diameter/Diám. del cable:	16 mm ²
Coolbox/Nevera	
Volume/Volumen:	25 ltr.
Voltage/Voltaje:	12 / 24 V DC
Power/Potencia:	54 W
Weight/Peso:	60 kg

Boardkitchens QuickService | Cocinas de a bordo QuickService

QuickService TAK



Order No./Pedido Nro.:

05.8300.00.00

Connection measurements/ Potencia conectada:

Coffee machine	5 litres	700 W - 20,8 A
Cafetera	5 litros	
Sausage heater	3 litres	500 W - 21 A
Hervidor de salchichas	3 litros	
Hot water boiler/Caletnador de agua caliente:	500 W - 21 A	
Weight/Weight		19,5 kg
Voltage/Voltaje:		24V

Casing: Made of PUR anthracite painted, RTM technic model, back side sheet metal, powder covered. Side part acrylic glass clear.

Caja: PUR barnizada en color antracita, en técnica RTM, dorso chapa, con revestimiento de polvo sinterizado. Parte lateral vidrio acrílico transparente.

Delivery content:

5 litres coffee machine CaféPerfect 40; 5 litres water heater VEK 6 with anti-chalk fluid opening and reset for over-heating protection; sausage heater WK 121 with overflow pipe, reset for over-heating protection, thermostat rotary switch and optical display for heating and default; stainless steel sink; separate water drain for filling of the coffee machine; automatic filling of the water heater; user panel; storage space.

Volumen de entrega:

Cafetera CaféPerfect 40 de 5 litros; calentador de agua caliente VEK 6 de 5 litros con orificio descalcificador y reset para protección de sobrecalentamiento; hervidor de salchichas WK 121 con tubo de derrame, reset para protección de sobrecalentamiento, botón giratorio del termostato y display para calefacción y fallo; desague de acero inoxidable; salida de agua separada para el llenado de la cafetera; llenado automático del calentador de agua caliente; panel de mando; superficie depositaria.

QuickService Standard



Casing: Foamed out of PUR integral foam; painted anthracite DD; front with roller blind and lock; Side parts optional for carpet covering.

Caja: espumada de espuma PUR integral; barnizado DD antracita; frente con cierre corredizo y cerradura; partes laterales previstas para cubrir de alfombra (facultativo).

Back cover: 2 handles, 2 ashtrays, 2 nets, footrest optional, electric cables: water in- and outlet on window side.

Dorso: 2 agarraderos, 2 ceniceros, 2 maleteros, reposapiés (facultativo), Líneas eléctricas: alimentación y salida de agua en el lado de la ventanilla.

Delivery content:

5 litres Coffee machine CaféPerfect 40; 6 litres sausage heater WK 181 with overflow pipe, reset for overheating protection, thermostat rotary switch an optical display for heating and default; 5 litres water heater VEK 6 with anti-chalk fluid opening and reset for overheating protection; cup dispenser. Sink under coffee machine; separate water drain for filling of the coffee machine; indoor lighting.

Volumen de entrega:

Cafetera de 5 litros CaféPerfect 40; Hervidor de salchichas de 6 litros WK 181 con tubo de derrame, reset para protección contra sobrecalentamiento, botón giratorio del termostato y display para calefacción y fallo; calentador de agua VEK 6 de 5 litros con orificio para líquido descalcificador y reset para protección contra sobrecalentamiento; dispensador de tazas; desagüe debajo de la cafetera; salida de agua separada para el llenado de la cafetera; alumbrado interior

Guide lines certified:

KBA Type Approval Norm 95/28EG for Burning Behaviour + Electromagnetical Compatibility Norm 72/60/EG. Head Crash Protection Norm 74/408/EG.

Certificadas según norma:

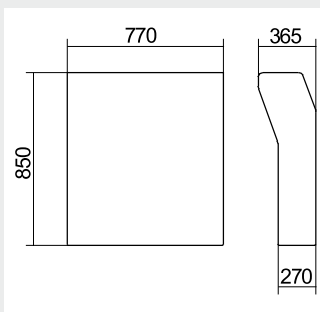
Aprobación de tipificación KBA según norma 95/28/CE para comportamiento de incendio + compatibilidad electromagnética norma 72/60/CE. Ensayo de impacto de cabeza según norma 74/408/CE.

Order No./Pedido Nro.:

05.5658.00.00 Standard
05.5663.10.00 Neoplan
05.5674.00.00 MAN
05.5683.00.00 EvoBus

Connection measurements/ Potencia conectada:

Coffee machine Cafetera	5 litres 5 litros	700 W - 30,0 A
Sausage heater Hervidor de salchichas	5 litres 5 litros	500 W - 21 A
Hot water boiler/Calentador de agua		500 W - 21,0 A
Weight/Peso		40 kg



QuickService Compact



Casing: Foamed out of PUR integral foam; painted aerogrey; roller blind with lock; side parts optional for carpet covering; technical area covered with a big panel.

Caja: espumada de espuma PUR integral; Barnizado aerogris; cierre corredizo con cerradura; partes laterales previstas para cubrir de alfombra (facultativo); sector técnico con gran panel.

Back cover: 3 stars: 2 ashtrays; 2 nets; handle strip.
5 stars: additional footrest; 2 tables.
optional: straps for stairs.

Dorso: 3 estrellas: 2 ceniceros; 2 maleteros; agarradero; 5 estrellas: adicionalmente reposapiés; 2 mesetas; agarradero en la entrada (facultativo).

Delivery contents:

5 litres coffee machine CaféPerfect 40, reset for overheating protection; 5 litres sausage heater WK 161 with overflow pipe, thermostat rotary switch and optical display for heating and default; 5 litres water heater VEK 6 with anti-chalk fluid opening and reset for overheating protection; sink under coffee machine; separate water drain for filling of the coffee machine; indoor lighting; 2 storage spaces with cover flaps; folding ashtray.

Volumen de entrega:

Cafetera CaféPerfect 40 de 5 litros Hervidor de salchichas WK 161 de 5 litros con tubo de derrame, reset para protección contra sobrecalentamiento Botón giratorio del termostato y display para calefacción y fallo; calentador de agua VEK 6 con orificio para el líquido descalcificador y reset para protección contra sobrecalentamiento; desagüe debajo de la cafetera; salida de agua separada para el llenado de la cafetera; alumbrado interior; dos casillas de depósito con tapa plegable; recipiente de basura oscilante.

Guide lines certified:

Head Crash Protection Norm 74/408/EG; Fire Protection Behaviour Norm 95/28/EG; Electromagnetical Compatibility Norm 72/60/EG; GBK type check

Certificadas según norma:

Protección contra impacto de cabeza 74/408/CE; Comportamiento de incendio norma 95/28/CE; compatibilidad electromagnética norma 72/60/CE; ensayo de tipificación GBK

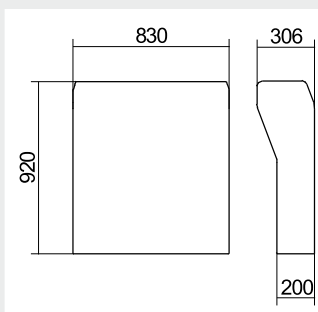
Order No./Pedido Nro.:

05.1016.10.00 3 stars/estrellas
05.1017.10.00 5 stars/estrellas

Only 20 cm mounting depth / Profundidad de montaje 20 cm solamente

Connection measurements/ Potencia conectada:

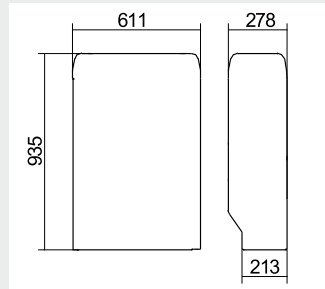
Coffee machine Cafetera	5 litres 5 litros	700 W - 30,0 A
Sausage heater Hervidor de salchichas	5 litres 5 litros	500 W - 21,0 A
Hot water boiler/Calentador de agua		500 W - 21,0 A
Weight/Peso		48 kg



The narrow design for the somewhat smaller coach
- fitting for Mid Size and Mini bus.
Available in 12 V as well as 24 V board tension.

La versión estrecha para el autocar un poco más pequeño – adecuada para buses Mid Size y Minibuses para un voltaje de a bordo de 12 V, así como disponible en 24 V.

QuickService MICRO 12 V / 24 V



Order-No./Pedido Nro.:

05.9012.00.00 12 V

05.9024.00.00 24 V

Casing:

Side part fully and cover upper ABS aerogrey.
Side part window side, working board, front service flap ABS foil coated grey. Inside casing ABS form part grey.
Roller blind with lock.

Caja:

Parte lateral en el lado del pasillo y cubierta superior ABS gris aero Parte lateral en el lado de la ventanilla, superficie de trabajo, tapas plegables frontales ABS recubiertas de hoja gris. Revestimiento interior pieza de forma ABS gris. Cierre corredizo con cerradura.

Back cover: ABS grey, 1 net.

Dorso: ABS gris, 1 rejilla.

Delivery content:

2,5 l Coffeemaker CaféPerfect 20, 5 l sausage heater WK 160/161 with overflow pipe, 3 l water heater with thermostat rotary button, Reset in case of overheating, LED indicator in case of operation and interruption. With water gauge. Outlet sink under coffeemaker, 2 drawers, interior lighting, user panel for sausage heater and water heater, switch for water pump, separate water outlet for filling the coffeemaker. Version with priority circuit; electronical; operation of maximum 2 appliances at the same time. Coffee machine CP 20 always has priority.

Volumen de entrega:

Cafetera CaféPerfect 20 de 2,5 litros, hervidor de salchichas - WK 160/161 de 5 l con tubo de derrame, calentador de agua de 3 litros con botón giratorio del termostato, reset en caso de sobrecalentamiento. Indicador LED para operación y fallo con mirilla del nivel de agua. Desague debajo de la cafetera. 2 cajones, alumbrado interior, panel de mando para el hervidor de salchichas y el calentador de agua, interruptor para la bomba de agua, salida de agua separada para el llenado de la cafetera. Versión con circuito de prioridad electrónico; no es posible activar más que 2 equipos al mismo tiempo. La cafetera CP 20 siempre tiene prioridad!

Guidelines certified:

Fire protection behaviour Norm 95/28/EG, electromagnetic compatibility Norm 72/60/EG, Head Crash Protection Norm 74/408/EG.

Certificadas según norma:

Comportamiento de protección de incendio norma 95/28/CE Compatibilidad electromagnética Norma 72/60/CE, ensayo de protección contra impacto de cabeza según norma 74/408/CE.

Connection measurements/ Potencia conectada	12 V	24 V
2,5 litres Coffee maker CP 20/ Cafetera de 2,5 litros CP 20:	400 W	500 W
5 litres Sausage heater/ Hervidor de salchichas de 5 litros:	300 W	500 W
3 litres Water heater Calentador de agua de 3 litros:	300 W	500 W
Current consumption/Consumo de corriente:	53 A	45 A
Weight/Peso:	ca./aprox. 40 kg	

Boardkitchens QuickService EvoBus |

Cocinas de A Bordo QuickService EvoBus

fitting for/apropiadas para MERCEDES - TRAVEGO
SETRA - TopClass

According the new recommendation EG 2001/85 with
2 additional entrance handles.

Según la última norma CE 2001/85 con 2 agarraderos
adicionales en la entrada.

QuickService EvoBus



Back side:
1 big net; 1 ash-
tray; different
types of tables to
order from
EvoBus.

Dorso:
1 maletero gran-
de, 1 cenicero;
varios modelos de
mesas a conseguir
de EvoBus.

Order-No./Pedido Nro.:

05.3130.00.00

(Evo No.: A.629.840.52.60)

Delivery content:

5 litres coffee maker CaféPerfect 40; 8,5 litres sausage heater WK 500 with overflow pipe, thermostat rotary switch and optical display for heating and default; 5 litres water heater with reset for overheating protection; 2 drawers big; 2 drawers small; a clear control panel with switch for indoor lighting; switch for water pump; separate drain for filling the coffee maker; sink under the coffee maker.

Volumen de Entrega:

Cafetera CaféPerfect 40 de 5 litros; hervidor de salchichas WK 500 de 8,5 litros con tubo de derrame, reset para protección contra sobrecalentamiento, botón giratorio del termostato y display para calefacción y fallo; calentador de agua de 5 litros con reset para protección contra sobrecalentamiento; 2 cajón largo, 2 cajones cortos; panel de control de buena disposición con interruptor para el alumbrado interior; interruptor para bomba de agua; salida de agua separada para el llenado de la cafetera; desagüe debajo de la cafetera.

All board kitchens QuickService certified according to the guidelines: KBA Type Approval Norm 95/28-EG for Burning Behaviour and Electromagnetical Compatibility Norm 72/60-EG. Head Crash Protection Norm 74/408/EG, GBK Type Check, EG 2001/85.

Casing: Wooden case covered with PU integral medium hard foam Evogrey; table and front panel ABS covered with foil; with lock inset for locking system.

Todas las cocinas de a bordo QuickService certificadas según normas; KBA aprobación de tipificación según normas 95/28-CE para comportamiento de incendio y EMV 72/60 EG. Ensayo para protección contra impacto de cabeza según norma 74/408/CE, ensayo de tipificación GBK, CE 2001/85.

Caja: De madera, cubierta con espuma PU integral semidura en gris Evo. Mesa de trabajo y tapas frontales cubiertas de folio ABS, con inserción de cerradura para trabar es sistema.

with thermo-pot / con termo



QuickService EvoBus with thermo-pot.
The other equipment according to
05.3130.00.00.

QuickService Evobus con termo. Demás
equipamiento como 05.3130.00.00

Order-No./Pedido Nro.:

05.3131.00.00

(Evo No.: A.629.840.53.60)

with additional CP20 / Con CaféPerfect 20 adicional



QuickService EvoBus with additional CaféPerfect 20. The other equipment according to 05.3130.00.00.

Order-No./Pedido No.:

05.3132.00.00

(Evo No.: A.629.840.54.60)

QuickService Evobus con cafetera adicional CaféPerfect 20. Demás equipamiento como 05.3130.00.00.

with Microwave / Con horno microonda



QuickService Kombi with 17 litres Microwave and 1 short drawer.

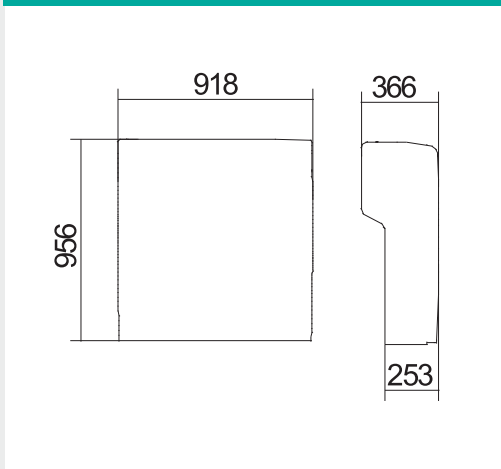
Order-No./Pedido No.:

05.3134.00.00

(Evo No.: A.629.840.51.60)

Horno microonda QuickService Evobus de 17 litros y 1 cajón corto.

QuickService EvoBus



Connection measurements/

Potencia conectada:

Coffee machine CaféPerfect 40	5 litres	700 W	30,0 A
Cafetera CaféPerfect 40	5 litros		
Coffee machine CaféPerfect 20	2,5 litres	500 W	21,0 A
Cafetera CaféPerfect 20	2,5 litros		
Sausage heater WK 500	8,5 litres	500 W	21,0 A
Hervidor de salchichas WK 500	8,5 litros		
Hot water boiler	5 Liter	600 W	25,0 A
Calentador de agua	5 litros		

Microwave/Horno microonda 17 Litres/litros 750 W 31,0 A

Current consumption/Consumo de corriente: 40 / 45 A max./máx.

Power/Potencia: 750 W

Output power/Potencia de salida: 500 W

Main fuse/Fusible principal: 50 A

Cable diameter/Diámetro cable: 16 mm²

Weight/Peso

49 kg
05.3130.00.00/05.3131.00.00
53 kg
05.3132.00.00/05.3139.00.00
56 kg
05.3024.00.00

The economic alternative solution for the simple passenger service.

La alternativa económica para el simple servicio de pasajeros.

Equipped with a 55 l mobile cooler and a 10 l boiler or a Lavazza coffee maker. External housing in body friendly, fine-grained PU semi-rigid medium foam with pleasant soft touch finish. New look due to integrated boarding aids for the stairway in contrasting colours, provided with inserted signal stripes and aisle-sided as per EC 2001/85 standard. Rear panel covered in durable ABS, 2 flap tables, 1 big flush luggage rack.

Equipado de un refrigerador móvil de 55 l y calentador de agua de 10 l o cafetera Lavazza. Caja exterior de espuma semidura PU de conveniencia física con flor fino y tacto agradable. Nuevo diseño con dispositivos auxiliares de acceso integrados para la escalera, en colores de contraste y rayas señales insertadas y en el lado del pasillo según la norma CE 2001/85. Pared del fondo revestida de ABS, 2 mesas plegables, 1 rejilla portamaleta grande alineada.

QuickService Duo



Optional:
Cover with lock for
water heater and
outlet sink.

Opcional:
Revestimiento con
cerradura para el
calentador de agua y
conecto de vertedor

Order No./Pedido Nro.:

05.4020.00.00 Hot water boiler
05.4020.00.00 Calentador de agua

Delivery contents:

Integrated 10 l water heater, PU foam insulated with mongrel fitting and discharge port, outlet sink, reset for overheating protection, integrated cup holder.

Coolbox, PU foam 25 mm, insulated, with rollbond evaporator, top loader, top lockable, integrated user panel for thermostat, light switch, function indicator and fuse for the electronic.

Volumen de entrega:

Calentador de agua 10 l integrado, PU espuma aislada con grifería mezclada y conector de vertedor, desagüe, reset para protección contra sobre calentamiento, sostenedor de tazas.

Nevera con espuma PU 25mm, aislada con vaporizador rollbond, carga superior con cerradura, termostato, botón para luz, indicador de función, fusible para la electrónica.

Boardkitchen QS Duo meet all the EU-Norm like Head Crash Protection Norm 74/408/EG, and Fire Protection Behaviour Norm 95/28/EG, EMV 72/245-EG, recommendation EG 2001/85. Regarding special directions for passenger transport, including GBK type check. EG 2001/85.

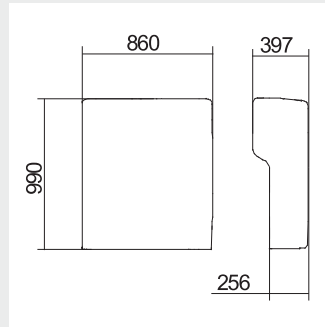
La cocina QS Duo cumple todas las normas CE correspondientes, como protección de la cabeza contra impacto seg. norma 74/408/CE comportamiento en caso de incendio seg. norma 95/28/UE, EMV 72/245-CE, norma CE 2001/85, referente a reglamentos para vehículos para el transporte de personas, incl. ensayo de tipificación GBK CE 2001/85.

Boardkitchens QS Duo with Lavazza Espresso Point |

Cocinas de A Bordo con nevera de 55 litros Y Lavazza Espresso Point
Solamente versión derecha

Lavazza Espresso Point pleases each taste of the Espresso gourmets.
In a few seconds it is possible to prepare different Espresso- and coffee types.
Lavazza Espresso Point satisface el gusto del Espresso gourmet.
En unos segundos es posible preparar diferentes tipos de espresso y café.

with / con Lavazza Espresso Point



Optional:
cover with lock for Lavazza drawers.

Opcional:
revestimiento con cerradura para los
cajones de Lavazza.

Order No./Pedido Nro.:

05.4021.00.00 Lavazza

05.4021.00.00 Lavazza

Connection measurements/

Potencia conectada:

Voltage/Voltaje: 24 V

Lavazza/Lavazza: 430 W, 18 A

Coolbox/nevera: 55 l, 54 W, 2,3 A

Weight/Peso: ca./aprox. 61 kg

Delivery contents:

Lavazza Espresso Point: slide-out, 3 drawers, coolbox 55 l, PU foam 25 mm, insulated with rollbond evaporator, toplader, top lockable, integrated user panel for thermostat, light switch, function indicator and fuse for the electronic.

Volumen de entrega:

Lavazza Espresso Point desprendible, 3 cajones, nevera 55 l con espuma PU 25 mm, aislada con vaporizador rollbond, carga superior con cerradura, panel para el termostato, botón para luz, indicador de función y fusible para la electrónica.



Order-No./Pedido Nro.:

52.4020.02.11

Optional version of the
QuickService Duo Concept:
Lockable hood with lock for
all variants described

Versión opcional del
QuickService Duo Concept:
Cubierta con cerradura para
todas las variantes descritas.

The kitchens meet all the EU-Norms like Head Crash Protection Norm 74/60/EG, and Fire Protection Behaviour Norm 95/28/EG, EMV 72/245-EG, recommendation EG 2001/85 regarding special directions for passenger transport, including GBK type check. EG 2001/85

Las cocinas cumplen todas las normas CE correspondientes, como protección de la cabeza contra impacto seg. norma 74/60/CE y comportamiento en caso de incendio seg. norma 95/28/UE, EMV 72/245-CE, norma CE 2001/85 referente a reglamentos para vehículos para el transporte de personas, incl. ensayo de tipificación GBK CE 2001/85.

NEW – Boardkitchens QuickService Concept NUEVO – Cocinas de A Bordo QuickService Concept

The light weight – compact outer dimensions – housing with grained PUR S-RIM coating.
El peso ligero – dimensiones exteriores compactas – caja exterior PUR S-RIM con revestimiento PVC con flor fino.

- A real highlight setting benchmarks due to its modern pure and simple design, as well as its functionality.
The perfect completion of our boardkitchen series QuickService.
- Due to compact dimensions and 3 different variants as well as the modular design, the boardkitchen QuickServie Concept is a real alternative solution for any category of motor-coaches.
- Needless to say that the QS Concept also complies with all EU standards.
- Un verdadero punto culminante, destaca la pauta tanto por su estilo moderno y sencillo como por su funcionalidad. La compleción perfecta de nuestras cocinas de a bordo de la serie QuickService.
- Debido a sus dimensiones compactas y 3 variantes, dados por la construcción modular, la cocina de a bordo QuickService Concept es una verdadera alternativa para cualquier categoría de autocares.
- Desde luego, la QS Concept también cumple todas las normas UE necesarias.

Pull-out type Lavazza Espresso Point Allowing to prepare espresso or coffee for the passenger in a few minutes.
Lavazza Espresso Point extraíble Permite preparar dentro de pocos minutos un espresso o café para el pasajero

Drawer and stowage box for storing purposes
Cajonera y casilla para guardar objetos.



Cooler 40 l
Insulation by 25 mm PU foam, with foamed roll-bonded refrigeratory, lockable lid with integrated control panel for thermostat.
Refrigerador 40 l
Aislamiento con espuma PU de 25 mm, con evaporizador sistema rollbond espumado, tapa con cerradura con panel de control integrado para termostato.

Big legroom
Comfortable seating behind the kitchen, 1 big flush luggage rack
1 flap table with 2 cup holders
Gran espacio para las piernas
Asiento cómodo detrás de la cocina, 1 rejilla portamaletas grande, alineada 1 mesa plegable y 2 portatazas

Housing foamed
Made of grained PUR S-RIM hard foam. Surface with PVC coating for an attractive design in perfectly matching shades of grey
Caja exterior espumada
Con espuma dura PUR S-RIM con flor fino. Superficie con revestimiento PVC para un aspecto elegante en colores de gris matizados.

Included in delivery:

Pull-out type Lavazza Espresso Point, 2 drawers, 1 stowage box, cooler 40 l, insulation by 25 mm PU foam with foamed roll-bonded refrigeratory, toploader, lockable lid with integrated control panel for thermostat, LED lighting, function display and cut-out system for electronic ABS device, in perfectly matching shades of grey.

La entrega incluye:

Lavazza Espresso Point extraíble, 2 cajonera, 1 casilla para guardar objetos, refrigerador de 40 l, aislamiento PU de 25 mm con evaporizador sistema rollbond espumado, cargador por arriba, tapa con cerradura con panel de control integrado para termostato, alumbrado LED, indicador de función y fusible para sistema electrónico. ABS en colores de gris matizados.



Order-No./Pedido Nro.:

05.4031.00.00

**Connection measurements/
Potencia conectada:**

Voltage/Voltaje:	24 V
Lavazza/Lavazza:	24 V-430 W, 18 A
Coolbox/nevera:	40 l, 54 W, 2,3 A
Voltage/Voltaje:	24 V DC
Weight/Peso	48 kgs

Rear panel/Pared del fondo:

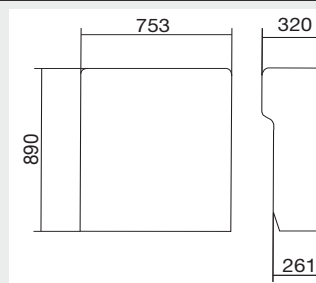
1 big flush luggage rack/
1 rejilla portamaletas grande, alineada
1 flap table and 2 cup holders/
1 mesa plegable y dos portatazas

Boardkitchens QuickService Concept |

Cocinas de A Bordo QuickService Concept

- Made of PUR S-RIM hard foam, a new coating material – hence having an extremely light weight, fine grained PVC coating.
 - Modular design, 3 variants of QS concept each with 40 l cooler and optionally 5 l water heater, or Espresso Point also with CaféPerfect 40.
 - Best suited for any category of buses (motor-coaches, midi and minibuses) due to its compact dimensions.
- Hechas de espuma dura PUR S-RIM, un nuevo material para capas superficiales – por consiguiente peso extremadamente ligero, con revestimiento PVC con flor fino.
 - Diseño modular, 3 variantes de la QS Concept con refrigerador de 40 l c/u y alternativamente con calentador de agua de 5 l, o Espresso Point, también con CafePerfect 40.
 - Ideal para autobuses de cualquier categoría (autocares, buses midi y mini) debido a sus dimensiones compactas.

QuickService Concept with water heater/con calentador



Order-No./Pedido Nro.:

05.4030.00.00

Connection measurements/

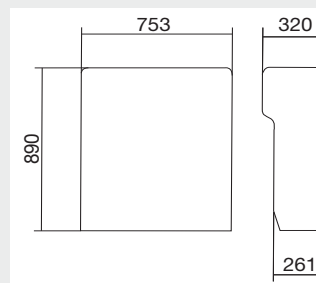
Potencia conectada:

Voltage/Voltaje:	24 V
Water heater/Calentador:	5 l, 600 W, 25 A
Coolbox/nevera:	40 l, 54 W, 2,3 A
Voltage/Voltaje:	24 V DC
Weight/Peso	about 41 kgs

Delivery includes: Integrated 5 l water heater, PUR foam insulation with mixing battery and discharge nozzle, sink, reset for excessive heat, integrated cup holder, cooler 40 l, insulation by means of 25 mm PU foam with foamed roll-bond refrigeratory, toploader, lockable lid, integrated control panel for thermostat, LED-lighting, function display and cut-out protection for electronic system ABS in perfectly matching shades of grey.

La entrega incluye: Calentador de agua de 5 l integrado, aislamiento con espuma PUR con grifo mezclador y tubuladura de desagüe, pila, reajuste para calor excesivo, portatazas integrado, refrigerador 40 l, aislamiento con espuma PU de 25 mm con evaporizador sistema rollbond espumado, cargador por arriba, cerradura de la tapa, panel de control integrado para termostato, alumbrado LED, indicador de funciones con fusible para sistema electrónico. ABS en colores gris matizados.

QuickService Concept with/con CaféPerfect 40



Order-No./Pedido Nro.:

05.4035.00.00

Connection measurements/

Potencia conectada:

Voltage/Voltaje:	24 V
CP40:	5 l, 700 W, 30 A
Coolbox/nevera:	40 l, 54 W, 2,3 A
Voltage/Voltaje:	24 V DC
Weight/Peso	about 41 kgs

Delivery includes: 5 l coffee machine CaféPerfect 40, PUR foam insulation with mixing battery and discharge nozzle, sink, reset for excessive heat, integrated cup holder, cooler 40 l, insulation by means of 25 mm PU foam with foamed roll-bond refrigeratory, toploader, lockable lid, integrated control panel for thermostat, LED-lighting, function display and cut-out protection for electronic system. ABS in perfectly matching shades of grey.

La entrega incluye: Calentador de agua de 5 l CaféPerfect 40, aislamiento con espuma PUR con grifo mezclador y tubuladura de desagüe, pila, reajuste para calor excesivo, portatazas integrado, refrigerador 40 l, aislamiento con espuma PU de 25 mm con evaporizador sistema rollbond espumado, cargador por arriba, cerradura de la tapa, panel de control integrado para termostato, alumbrado LED, indicador de funciones con fusible para sistema electrónico. ABS en colores gris matizados.



Order-No./Pedido Nro.:

52.4020.02.11

Optional version of the QuickService Concept:
Lockable hood with lock for all variants described

Versión opcional del QuickService Concept:
Cubierta con cerradura para todos los variants descritos.

The kitchens comply with all corresponding EU standards such as head crash protection as per standard 74/60/EC and burning behaviour as per standard 95/28/EC, EMV 72/245-EC, EC 2001/85 concerning special directions for passenger transportation. Including GBK type test. EC2001/85.

Las cocinas cumplen todas las normas UE correspondientes, tales como protección contra choques de cabeza, seg. norma 74/60/CE y comportamiento en caso de incendio seg. norma 95/28/CE, EMV 72/245-CE, norma CE 2001/85 con reglamentos especiales para el transporte de personas. Comprobado en tipificación GBK, CE 2001/85.

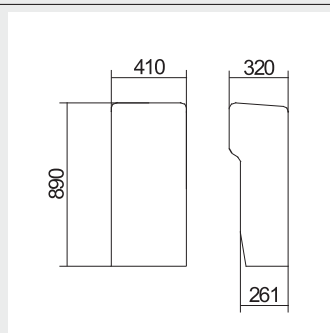
NEW – QuickService Domino NUEVO – QuickService Domino

The elegant version to complete the upgraded passenger service.
La versión elegante para el servicio ampliado del pasajero.

3 ideal solutions to comply with all service requirements.
Due to its variability for hot beverages it serves as the perfect addition to each on-board kitchen.
The narrow pillar-type design of the QuickService Domino not measuring more than 41 cm allows an installation next to the seat of the tour guide. It is also best suited to be used in mini and midibuses.
Made of PUR S-RIM hard foam, a new coating material – hence having an extremely low weight, with fine-grained PVC coating.

3 soluciones ideales para satisfacer las exigencias en el servicio. Una óptima ventaja adicional para cada cocina de a bordo, debido a las diferentes variantes de bebidas calientes.
Por su construcción estrecha en forma de columna de no más de 41 cm, la QuickService Domino es adecuada para ser instalada al lado del asiento del guía. También conviene para el empleo en buses mini y midi.
Hecha de espuma dura PUR S-RIM un nuevo material para capas superficiales – por consiguiente extremadamente ligero, revestimiento PVC con flor fino.

QS Domino Boiler



Delivery includes:
Integrated 5 l water heater with PU foam insulation with mixing battery and discharge nozzle, sink, reset for excessive heat, integrated cup holder.

La entrega incluye:
Calentador de agua de 5 l, aislamiento con espuma PU con grifo mezclador y tubuladura de desague, pila, reajuste para calor excesivo, portatazas integrado.

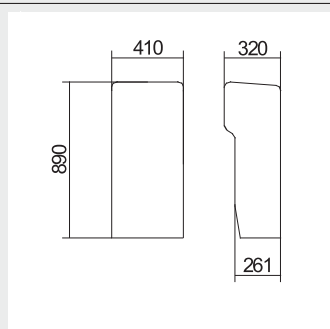
Order-No./Pedido Nro.:

05.5030.00.00

Connection measurements/ Potencia conectada:

Voltage/Voltaje:	24 V
W. heater/Calentador:	5 l, 600 W, 2,3 A
Voltage/Voltaje:	24 V DC
Weight/Peso	18 kgs aprox.

QS Domino Lavazza



Delivery includes:
Pull-out type Lavazza Espresso Point, 2 drawers, 1 stowage box

La entrega incluye:
Lavazza Espresso Point extraíble, 2 cajoneras, 1 casilla para guardar objetos

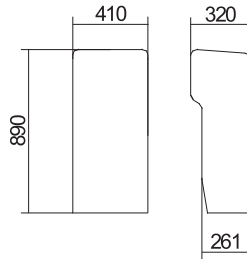
Order-No./Pedido Nro.:

05.5031.00.00

Connection measurements/ Potencia conectada:

Voltage/Voltaje:	24 V
Lavazza/Lavazza:	24 V-430 W, 18 A
Voltage/Voltaje:	24 V DC
Weight/Peso	28 kgs aprox.

QS Domino CP 40



Delivery includes:
CaféPerfect 40 with
plastic mounting,
1 drawer, 1 luggage
rack

La entrega incluye:
CaféPerfect 40 con
colocación plástica,
1 cajón, 1 rejilla
portamaleta

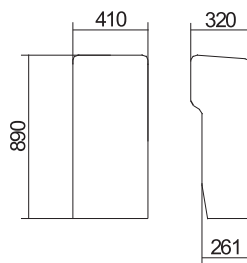
Order-No./Pedido Nro.:

05.5035.00.00

Connection measurements/ Potencia conectada:

Voltage/Voltaje:	24 V
CP40:	5 l, 700 W, 30 A
Voltage/Voltaje:	24 V DC
Weight/Peso	19 kgs aprox.

QS Domino CP 20



Delivery includes:
CaféPerfect 40 with
plastic mounting,
1 drawer, 1 luggage
rack

La entrega incluye:
CaféPerfect 40 con
colocación plástica,
1 cajón, 1 rejilla
portamaleta

Order-No./Pedido Nro.:

05.5032.12.00	12 Volt
05.5032.00.00	24 Volt

Connection measurements/ Potencia conectada:

Voltage/Voltaje:	12 V	24 V
CP 20:	2,5 l	2,5 l
Power/Potencia:	400W	500
Voltage/Voltaje:	12 V DC	24 V DC
Current consumption/ Consumo de corriente:	33,3 A	20,8 A
Weight/Peso	ca. 18 kg	ca. 18 kg



Order-No./Pedido Nro.:

52.4020.02.11

Optional version of the
QuickService Domino:
Lockable hood with lock for
all variants described

Versión opcional del
QuickService Domino:
Cubierta con cerradura para
todos los variants descritos.

The kitchens comply with all corresponding EU standards such as head crash protection as per standard 74/60/EC and burning behaviour as per standard 95/28/EC, EMV 72/245-EC, EC 2001/85 concerning special directions for passenger transportation. Including GBK type test. EC2001/85.

Las cocinas cumplen todas las normas UE correspondientes, tales como protección contra choques de cabeza, seg. norma 74/60/CE y comportamiento en caso de incendio seg. norma 95/28/CE, EMV 72/245-CE, norma CE 2001/85 con reglamentos especiales para el transporte de personas. Comprobado en tipificación GBK, CE 2001/85.

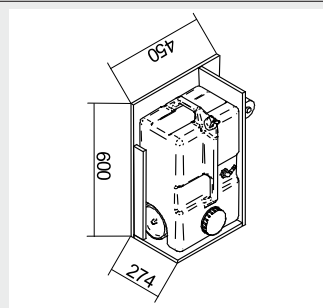
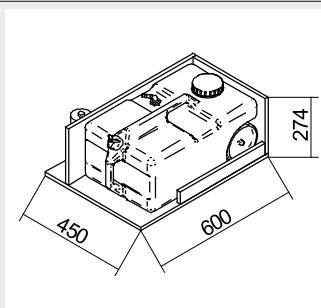
Water supply 19/33/35 Litres, 24 V

Aprovisionamiento de agua 19/33/35 litros, 24 V

For fresh water for the supply of TM boardkitchen QuickService.
Water tank recommended for drinking water, pressure and impact resistant.
Water level control through swimmer switch, water filter, inlet with food save water hoses. Cleaning opening, pressure controlled Shurflo-water pump, incl. control relay. Ready for connection.

Para agua fresca para el aprovisionamiento de cocinas de a bordo QuickService TM. Depósito de agua recomendado para agua potable, a prueba de presión y golpes. Verificación del nivel de agua mediante interruptor de flotador, filtro de agua, entrada de agua por mangueras de agua inocuas para comestibles, abertura de limpieza, bomba de agua con control de presión incl. relé de control Cableaje listo para la conexión.

Water supply 33 Litres, 24 V / Aprovisionamiento de agua 33 litros, 24 V



Compact dimension. Comfortable transport of the tank through handle and stable rolling.

Dimensión compacta. Transporte cómodo del depósito de agua por asa y roldanas robustas.

33 Litres mobile tank, nature / Depósito móvil de 33 litros color natural

With large cleaning opening Ø 100 mm; control relay with fuse 5 A for pump; Swimmer switch, protection of the appliances (coffee maker, sausage heater, water heater) take place in the kitchen or direct at bus manufacturer.
Fitting for QuickService Standard and Multi.

Con gran abertura de limpieza; de 100 mm de diám.; relé de control con fusible preliminar de 5 A para bomba; interruptor de flotador, la protección del equipo (cafetera, hervidor de salchichas, calentador de agua) tiene lugar en la cocina o directamente de parte del fabricante de autocares.

Adecuado para QuickService Standard y Multi.

Order No./Pedido Nro.:

16.6050.00.00	Installation: lying
16.6050.00.00	Instalación en posición horizontal
16.6050.00.06	Installation: lying, hanging
16.6050.00.06	Instalación en posición horizontal colgado
16.6052.00.00	Installation: standing
16.6052.00.00	Instalación en posición vertical

33 Litres mobile tank, nature / Depósito móvil de 33 litros, color natural

With large cleaning opening Ø 100 mm; control relay with pre-fuse 5 A for pump; swimmer switch; control unit with pre-fuse of 50 A for coffee maker CP 40, 30 A for sausage heater WK 161, 30 A for water heater VEK 6; pre-fuse 7,5 A for light and pre-fuse 5 A for pump. **Fitting for QuickService Compact.**

Con gran abertura de limpieza de 100 mm de diám. relé de control con fusible preliminar de 5 A para bomba; interruptor de flotador, sistema de control con fusible preliminar de 50 A para cafetera CP 40, de 30 A para hervidor de salchichas WK 161, de 30 A para calentador de agua VEK 6, fusible preliminar 7,5 A para luz y bomba.

Adecuado para QuickService Compact.

Order No./Pedido Nro.:

16.6051.00.00	Installation: lying
16.6051.00.00	Instalación en posición horizontal
16.6051.00.06	Installation: lying, hanging
16.6051.00.06	Instalación en posición horizontal colgado
16.6053.00.00	Installation: standing
16.6053.00.00	Instalación en posición vertical

33 Litres mobile tank, nature / Depósito móvil de 33 litros, color natural

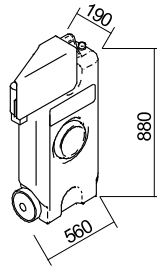
With large cleaning opening Ø 100 mm; control relay with pre-fuse pump 5 A for pump; swimmer switch. **Fitting for QuickService KK 40 - MB Travego and Setra series 300 + 400.**

Con gran abertura de limpieza de 100 mm de diám. relé de control con fusible preliminar de 5 A para bomba; interruptor de flotador. Adecuado para QuickService KK 40 - MB Travego y Setra Series 300 + 400.

Order No./Pedido Nro.:

16.6054.00.00	Installation: lying
16.6054.00.00	Instalación en posición horizontal
16.6054.00.06	Installation: lying, hanging
16.6054.00.06	Instalación en posición horizontal colgado
16.6055.00.00	Installation: standing
16.6055.00.00	Instalación en posición Vertical

35 Litres mobile tank, grey / Depósito móvil, gris de 35 l



Compact dimension, mobile tank, comfortable transport through handle and rolls.
Dimensión compacta, depósito móvil, transporte cómodo por asa y roldanas.

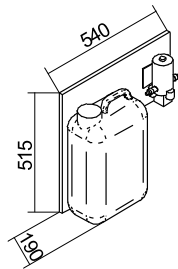
With large cleaning opening Ø 100 mm; control relay with pre-fuse 5 A for pump; swimmer switch.
Fitting for QuickService Standard.

Order No./Pedido Nro.:

05.6002.00.00 Installation: standing
05.6002.00.00 Instalación en posición vertical

Con gran abertura de limpieza, de 100 mm de diámetro; relé de control con fusible preliminar de 5 A para bomba; interruptor de flotador.
Adecuado para QuickService Standard.

12 + 24 V type 19 Litres Water Tank / Versión de 12 + 24 V/ tipo depósito de agua de 19 litros



Water supply for the MIDSIZE coach
Aprovisionamiento de agua para el autocar MIDSIZE

Polyäthylen; large cleaning opening Ø 100 mm; control relay with pre-fuse 5 A for pump; swimmer switch.
Fitting for QuickService Standard, Duo, Micro.

Order No./Pedido Nro.:

05.6011.00.00 24 V, installation: standing
05.6011.00.00 24 V, instalación en posición vertical
05.6011.12.00 12 V, installation: standing
05.6011.12.00 12 V, instalación en posición vertical

Poliétileno; gran abertura de limpieza de 100 mm de diám.; relé de control con fusible preliminar de 5 A para bomba; interruptor de flotador.
Adecuado para QuickService Standard, Duo, Micro.

19 l. water tank, nature/Depósito de agua de 19 l



Water tanks
Depósitos de agua

of PE/food save
de color natural de PF-
consistente para comestibles

Order No./Pedido Nro.:

05.6010.11.00

33 l. water tank, nature/Depósito de agua de 33 l, de color natural



water tanks portable
Depósitos de agua portátiles

with wheels and slide-out handle
with large opening for cleaning Ø 100 mm and small opening

con roldanas y asa telescópica con gran abertura de limpieza de 100 mm de diám. y orificio pequeño

Order No./Pedido Nro.:

52.6050.00.01



with wheels, large opening for cleaning Ø 100 mm and small opening

con roldanas, con gran abertura de limpieza de 100 mm de diám. y orificio pequeño

Order No./Pedido Nro.:

05.6000.00.01